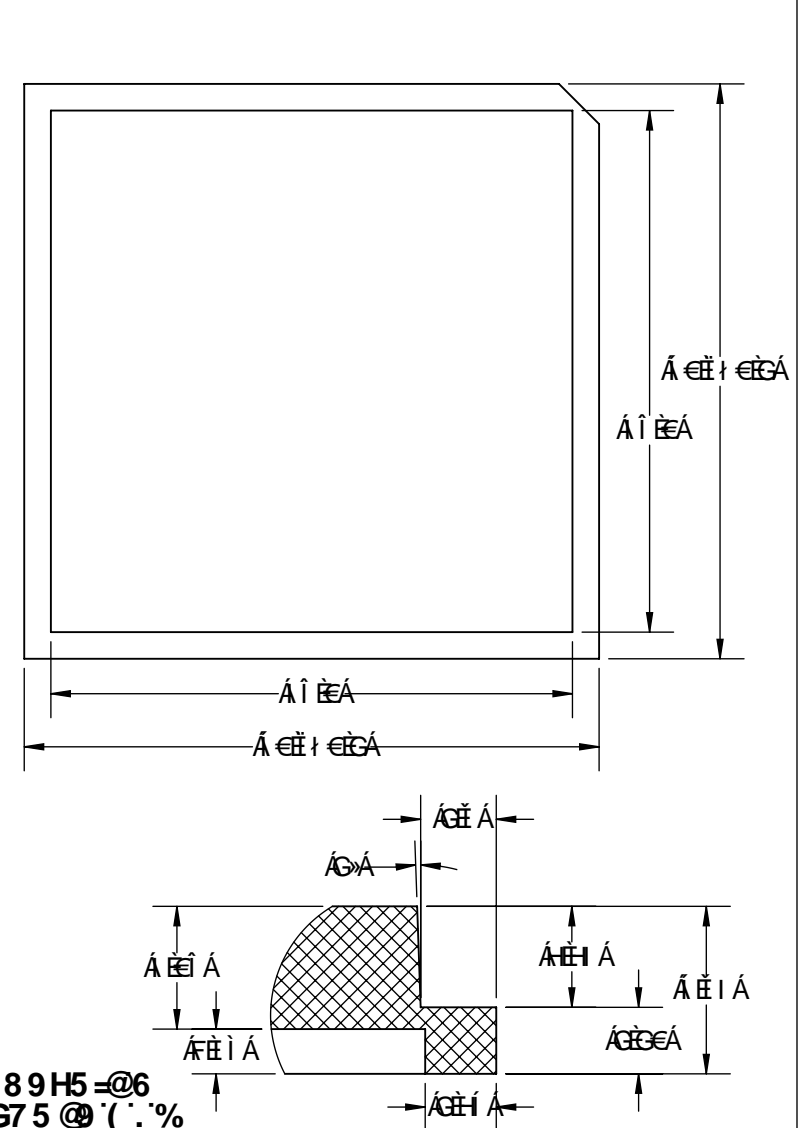
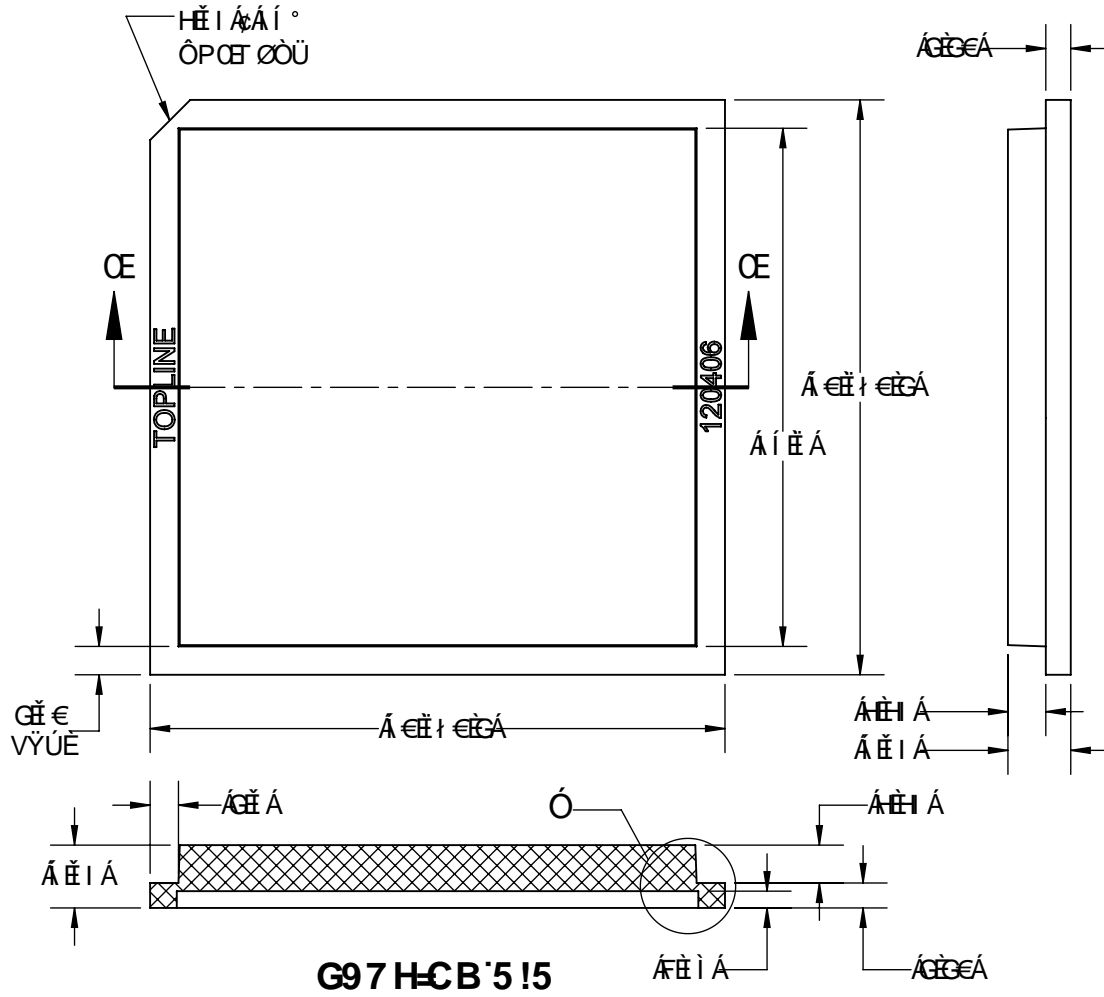


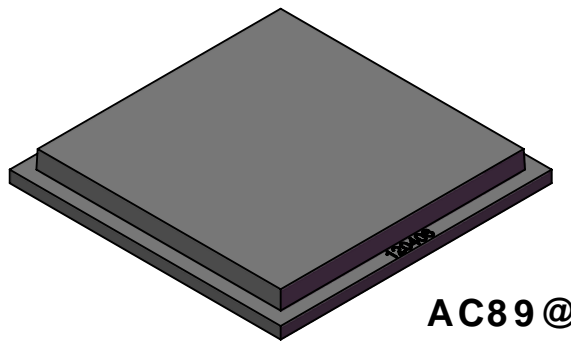
HCD

G-89

6 CHHCA



8 K ;	H9AD	GI F: 579
FGEI €	JE°O	F9G-GHJ-HM
		F€



AC89@

Π[ς•KΩV |•••ÁU@!, ā^ÁU) ^&a aΔE
 ÁDÁ CEVÓUQESÁUSCEUVQÉÁUÓÁUQZOE
 ÁGÖQ QPÚQUPÚKÁ T Á&QÉ

89H5=@6
 G75 @ (: %

QEUUUXASU	OCB/O	TopLine®			
OUOBY P ÁÁÁ VEE	HFI BEEGE				
OP O T EP #c	HFI BEEGE	VQVSÖ	QUGÉ ÉE ÉÖSOFS GÉ & QOSQWUQOSA ÉE { {		
T QÖ					
UCE		UOCESÖ	UQZÖ	OUOBY QDAPUE	UOX
OWUV		HG	CE	FGEI €	CE
UOX@QÖ		OUAPUVÁUOCESÖ/OUOBY QD			UPÖOV/FAUQAF