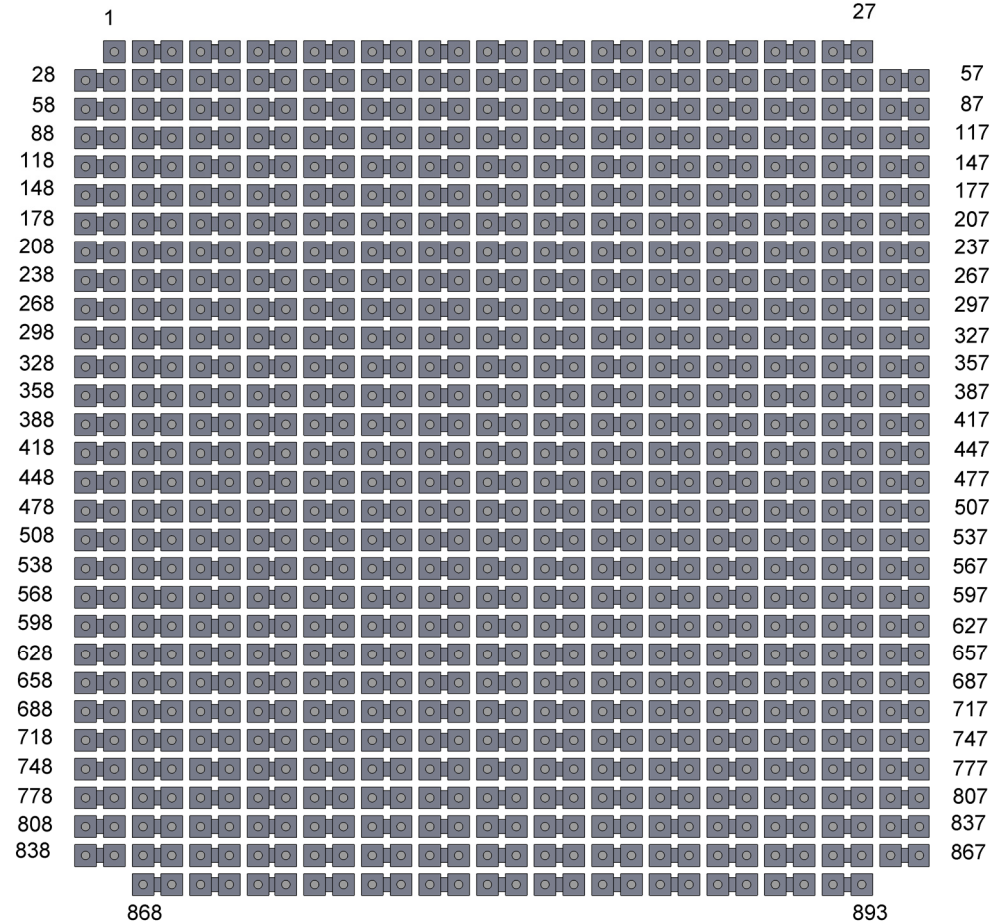
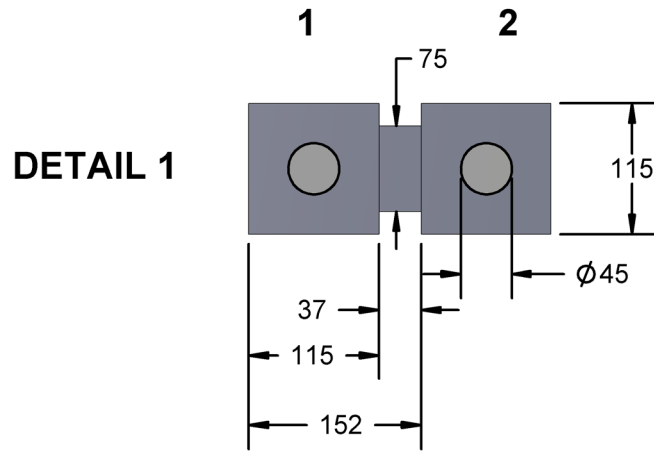


DAISY CHAIN PATTERN PAD VIEW



WIRE BONDING PAD



NOTES:

- 1) DIMENSIONS IN MICRONS (μm) OR AS SPECIFIED.
- 2) THICKNESS: 635 μm (OTHER AVAILABLE).
- 3) PASSIVATION: NITRIDE 17KA THICKNESS (1.7 μM).
- 4) PACKAGING: STANDARD WAFFLE PACK (TRAY).
- 5) PAD METAL THICKNESS: 10KA (1.0 μm)

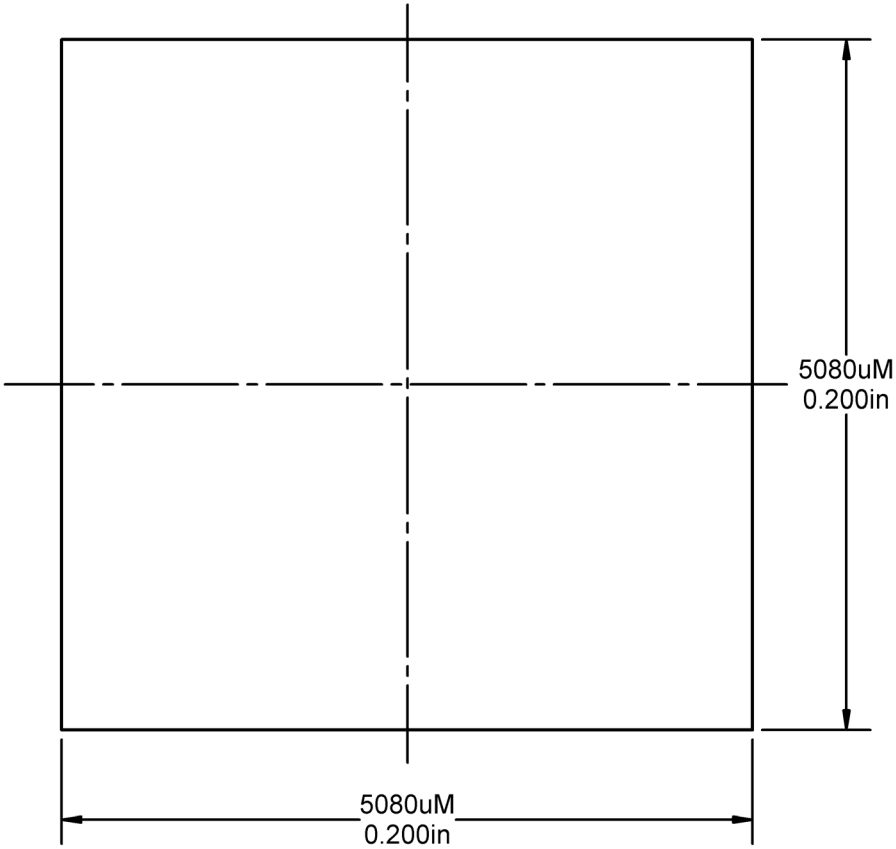
PART NUMBER TABLE

PART NUMBER	DIE SIZE	DIE PER WAFER	BOND SITE	DETAIL
FCN893P5A152-DC	5.08mm	340	Ø45	1

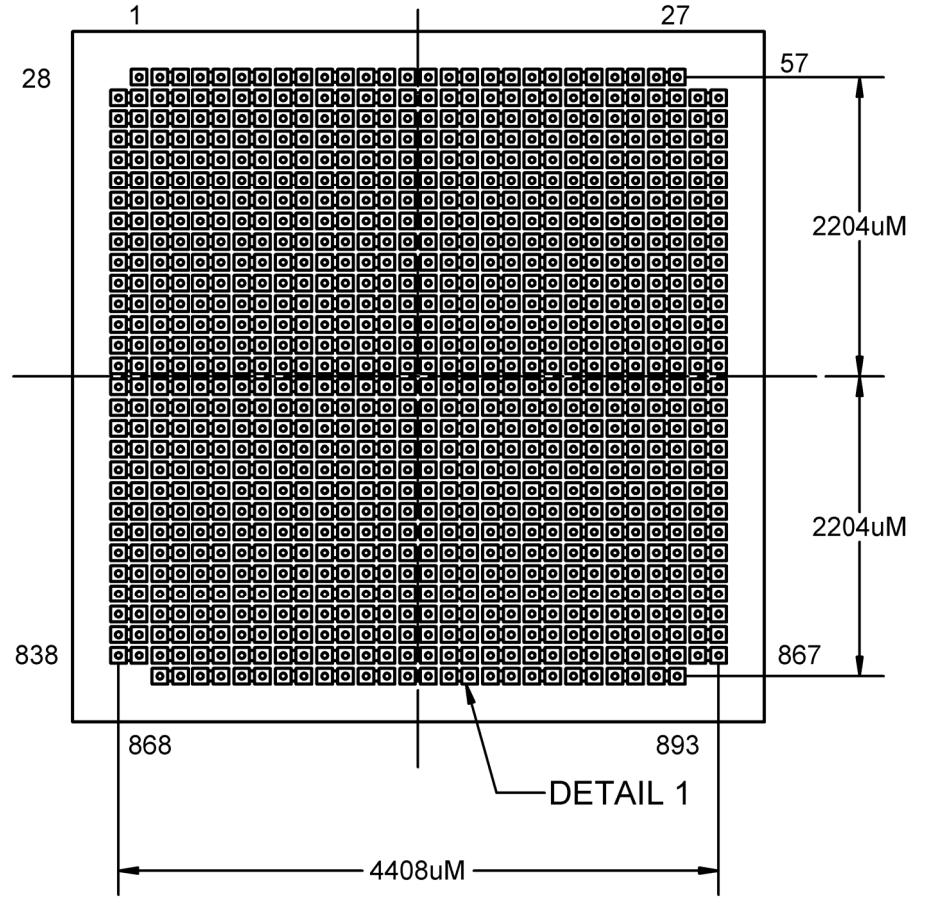
APPROVALS	DATE	TopLine [®]		
DRAWN T.Au	5/18/2018			
ENG M. Hart	5/18/2018	TITLE FCN893 - 152UM PITCH DAISY CHAIN DIE		
MFG		SCALE	SIZE	DRAWING NO.
QA		150:1	A	643090
CUST				REV A
REVISED		DO NOT SCALE DRAWING		SHEET 1 OF 9

OUTLINE DIMENSIONS

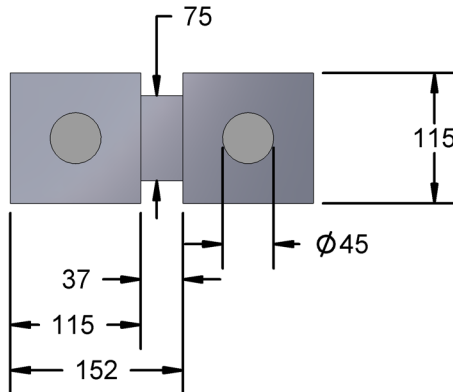
BACK SIDE



PAD SIDE



DETAIL 1



TopLine

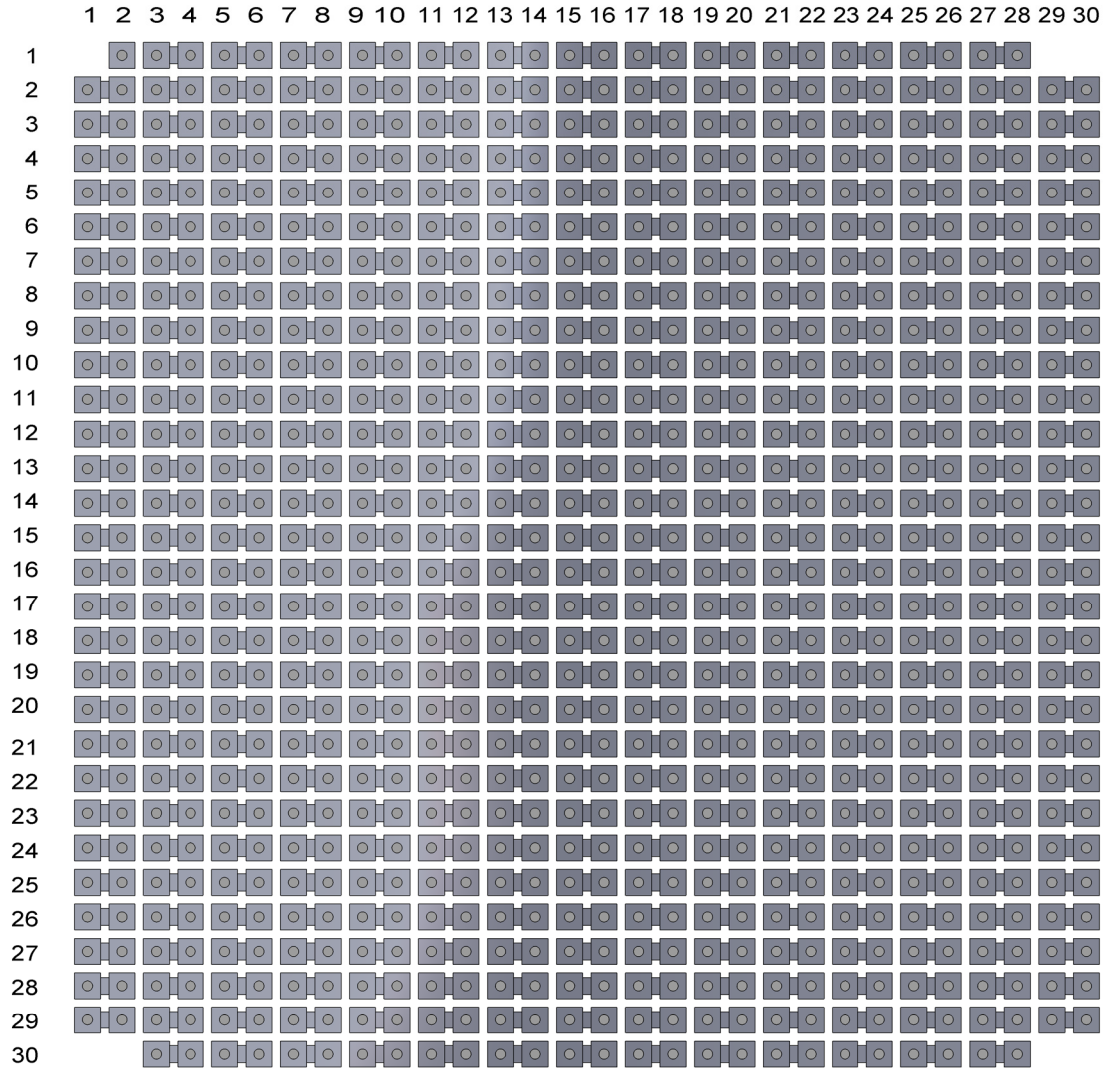
TITLE FCN893 - 152UM PITCH
DAISY CHAIN DIE

SCALE 150:1	SIZE A	DRAWING NO. 643090	REV A
----------------	-----------	-----------------------	----------

DO NOT SCALE DRAWING

SHEET 2 OF 9

BONDING MAP SEE NET LIST (PAGES 5 THRU 8)



TopLine®

TITLE			
FCN893 - 152UM PITCH DAISY CHAIN DIE			
SCALE	SIZE	DRAWING NO.	REV
30:1	A	643090	A
DO NOT SCALE DRAWING			SHEET 4 OF 9

FCN893 NET LIST

PIN#	X	Y
1	-2204	2052
2	-2204	1900
3	-2204	1748
4	-2204	1596
5	-2204	1444
6	-2204	1292
7	-2204	1140
8	-2204	988
9	-2204	836
10	-2204	684
11	-2204	532
12	-2204	380
13	-2204	228
14	-2204	76
15	-2204	-76
16	-2204	-228
17	-2204	-380
18	-2204	-532
19	-2204	-684
20	-2204	-836
21	-2204	-988
22	-2204	-1140
23	-2204	-1292
24	-2204	-1444
25	-2204	-1596
26	-2204	-1748
27	-2204	-1900
28	-2204	-2052
29	-2052	2204
30	-2052	2052
31	-2052	1900
32	-2052	1748
33	-2052	1596
34	-2052	1444
35	-2052	1292
36	-2052	1140
37	-2052	988
38	-2052	836
39	-2052	684
40	-2052	532
41	-2052	380
42	-2052	228
43	-2052	76
44	-2052	-76
45	-2052	-228
46	-2052	-380
47	-2052	-532
48	-2052	-684
49	-2052	-836
50	-2052	-988

PIN#	X	Y
51	-2052	-1140
52	-2052	-1292
53	-2052	-1444
54	-2052	-1596
55	-2052	-1748
56	-2052	-1900
57	-2052	-2052
58	-1900	2204
59	-1900	2052
60	-1900	1900
61	-1900	1748
62	-1900	1596
63	-1900	1444
64	-1900	1292
65	-1900	1140
66	-1900	988
67	-1900	836
68	-1900	684
69	-1900	532
70	-1900	380
71	-1900	228
72	-1900	76
73	-1900	-76
74	-1900	-228
75	-1900	-380
76	-1900	-532
77	-1900	-684
78	-1900	-836
79	-1900	-988
80	-1900	-1140
81	-1900	-1292
82	-1900	-1444
83	-1900	-1596
84	-1900	-1748
85	-1900	-1900
86	-1900	-2052
87	-1900	-2204
88	-1748	2204
89	-1748	2052
90	-1748	1900
91	-1748	1748
92	-1748	1596
93	-1748	1444
94	-1748	1292
95	-1748	1140
96	-1748	988
97	-1748	836
98	-1748	684
99	-1748	532
100	-1748	380

PIN#	X	Y
101	-1748	228
102	-1748	76
103	-1748	-76
104	-1748	-228
105	-1748	-380
106	-1748	-532
107	-1748	-684
108	-1748	-836
109	-1748	-988
110	-1748	-1140
111	-1748	-1292
112	-1748	-1444
113	-1748	-1596
114	-1748	-1748
115	-1748	-1900
116	-1748	-2052
117	-1748	-2204
118	-1596	2204
119	-1596	2052
120	-1596	1900
121	-1596	1748
122	-1596	1596
123	-1596	1444
124	-1596	1292
125	-1596	1140
126	-1596	988
127	-1596	836
128	-1596	684
129	-1596	532
130	-1596	380
131	-1596	228
132	-1596	76
133	-1596	-76
134	-1596	-228
135	-1596	-380
136	-1596	-532
137	-1596	-684
138	-1596	-836
139	-1596	-988
140	-1596	-1140
141	-1596	-1292
142	-1596	-1444
143	-1596	-1596
144	-1596	-1748
145	-1596	-1900
146	-1596	-2052
147	-1596	-2204
148	-1444	2204
149	-1444	2052
150	-1444	1900

PIN#	X	Y
151	-1444	1748
152	-1444	1596
153	-1444	1444
154	-1444	1292
155	-1444	1140
156	-1444	988
157	-1444	836
158	-1444	684
159	-1444	532
160	-1444	380
161	-1444	228
162	-1444	76
163	-1444	-76
164	-1444	-228
165	-1444	-380
166	-1444	-532
167	-1444	-684
168	-1444	-836
169	-1444	-988
170	-1444	-1140
171	-1444	-1292
172	-1444	-1444
173	-1444	-1596
174	-1444	-1748
175	-1444	-1900
176	-1444	-2052
177	-1444	-2204
178	-1292	2204
179	-1292	2052
180	-1292	1900
181	-1292	1748
182	-1292	1596
183	-1292	1444
184	-1292	1292
185	-1292	1140
186	-1292	988
187	-1292	836
188	-1292	684
189	-1292	532
190	-1292	380
191	-1292	228
192	-1292	76
193	-1292	-76
194	-1292	-228
195	-1292	-380
196	-1292	-532
197	-1292	-684
198	-1292	-836
199	-1292	-988
200	-1292	-1140

PIN#	X	Y
201	-1292	-1292
202	-1292	-1444
203	-1292	-1596
204	-1292	-1748
205	-1292	-1900
206	-1292	-2052
207	-1292	-2204
208	-1140	2204
209	-1140	2052
210	-1140	1900
211	-1140	1748
212	-1140	1596
213	-1140	1444
214	-1140	1292
215	-1140	1140
216	-1140	988
217	-1140	836
218	-1140	684
219	-1140	532
220	-1140	380
221	-1140	228
222	-1140	76
223	-1140	-76
224	-1140	-228
225	-1140	-380
226	-1140	-532
227	-1140	-684
228	-1140	-836
229	-1140	-988
230	-1140	-1140
231	-1140	-1292
232	-1140	-1444
233	-1140	-1596
234	-1140	-1748
235	-1140	-1900
236	-1140	-2052
237	-1140	-2204
238	-988	2204
239	-988	2052
240	-988	1900
241	-988	1748
242	-988	1596
243	-988	1444
244	-988	1292
245	-988	1140
246	-988	988
247	-988	836
248	-988	684
249	-988	532
250	-988	380

CONTINUE ON PAGE 6

NOTES:
 1) DIMENSIONS IN MICRON (UM).
 2) X = 0, Y = 0 IS CENTER OF DIE.



TITLE				FCN893 - 152UM PITCH DAISY CHAIN DIE			
SCALE	SIZE	DRAWING NO.		REV			
NONE	A	643090		A			
DO NOT SCALE DRAWING						SHEET 5 OF 9	

FCN893 NET LIST

PIN#	X	Y
251	-988	228
252	-988	76
253	-988	-76
254	-988	-228
255	-988	-380
256	-988	-532
257	-988	-684
258	-988	-836
259	-988	-988
260	-988	-1140
261	-988	-1292
262	-988	-1444
263	-988	-1596
264	-988	-1748
265	-988	-1900
266	-988	-2052
267	-988	-2204
268	-836	2204
269	-836	2052
270	-836	1900
271	-836	1748
272	-836	1596
273	-836	1444
274	-836	1292
275	-836	1140
276	-836	988
277	-836	836
278	-836	684
279	-836	532
280	-836	380
281	-836	228
282	-836	76
283	-836	-76
284	-836	-228
285	-836	-380
286	-836	-532
287	-836	-684
288	-836	-836
289	-836	-988
290	-836	-1140
291	-836	-1292
292	-836	-1444
293	-836	-1596
294	-836	-1748
295	-836	-1900
296	-836	-2052
297	-836	-2204
298	-684	2204
299	-684	2052
300	-684	1900

PIN#	X	Y
301	-684	1748
302	-684	1596
303	-684	1444
304	-684	1292
305	-684	1140
306	-684	988
307	-684	836
308	-684	684
309	-684	532
310	-684	380
311	-684	228
312	-684	76
313	-684	-76
314	-684	-228
315	-684	-380
316	-684	-532
317	-684	-684
318	-684	-836
319	-684	-988
320	-684	-1140
321	-684	-1292
322	-684	-1444
323	-684	-1596
324	-684	-1748
325	-684	-1900
326	-684	-2052
327	-684	-2204
328	-532	2204
329	-532	2052
330	-532	1900
331	-532	1748
332	-532	1596
333	-532	1444
334	-532	1292
335	-532	1140
336	-532	988
337	-532	836
338	-532	684
339	-532	532
340	-532	380
341	-532	228
342	-532	76
343	-532	-76
344	-532	-228
345	-532	-380
346	-532	-532
347	-532	-684
348	-532	-836
349	-532	-988
350	-532	-1140

PIN#	X	Y
351	-532	-1292
352	-532	-1444
353	-532	-1596
354	-532	-1748
355	-532	-1900
356	-532	-2052
357	-532	-2204
358	-380	2204
359	-380	2052
360	-380	1900
361	-380	1748
362	-380	1596
363	-380	1444
364	-380	1292
365	-380	1140
366	-380	988
367	-380	836
368	-380	684
369	-380	532
370	-380	380
371	-380	228
372	-380	76
373	-380	-76
374	-380	-228
375	-380	-380
376	-380	-532
377	-380	-684
378	-380	-836
379	-380	-988
380	-380	-1140
381	-380	-1292
382	-380	-1444
383	-380	-1596
384	-380	-1748
385	-380	-1900
386	-380	-2052
387	-380	-2204
388	-228	2204
389	-228	2052
390	-228	1900
391	-228	1748
392	-228	1596
393	-228	1444
394	-228	1292
395	-228	1140
396	-228	988
397	-228	836
398	-228	684
399	-228	532
400	-228	380

PIN#	X	Y
401	-228	228
402	-228	76
403	-228	-76
404	-228	-228
405	-228	-380
406	-228	-532
407	-228	-684
408	-228	-836
409	-228	-988
410	-228	-1140
411	-228	-1292
412	-228	-1444
413	-228	-1596
414	-228	-1748
415	-228	-1900
416	-228	-2052
417	-228	-2204
418	-76	2204
419	-76	2052
420	-76	1900
421	-76	1748
422	-76	1596
423	-76	1444
424	-76	1292
425	-76	1140
426	-76	988
427	-76	836
428	-76	684
429	-76	532
430	-76	380
431	-76	228
432	-76	76
433	-76	-76
434	-76	-228
435	-76	-380
436	-76	-532
437	-76	-684
438	-76	-836
439	-76	-988
440	-76	-1140
441	-76	-1292
442	-76	-1444
443	-76	-1596
444	-76	-1748
445	-76	-1900
446	-76	-2052
447	-76	-2204
448	76	2204
449	76	2052
450	76	1900

PIN#	X	Y
451	76	1748
452	76	1596
453	76	1444
454	76	1292
455	76	1140
456	76	988
457	76	836
458	76	684
459	76	532
460	76	380
461	76	228
462	76	76
463	76	-76
464	76	-228
465	76	-380
466	76	-532
467	76	-684
468	76	-836
469	76	-988
470	76	-1140
471	76	-1292
472	76	-1444
473	76	-1596
474	76	-1748
475	76	-1900
476	76	-2052
477	76	-2204
478	228	2204
479	228	2052
480	228	1900
481	228	1748
482	228	1596
483	228	1444
484	228	1292
485	228	1140
486	228	988
487	228	836
488	228	684
489	228	532
490	228	380
491	228	228
492	228	76
493	228	-76
494	228	-228
495	228	-380
496	228	-532
497	228	-684
498	228	-836
499	228	-988
500	228	-1140

CONTINUE ON PAGE 7

NOTES:
 1) DIMENSIONS IN MICRON (UM).
 2) X = 0, Y = 0 IS CENTER OF DIE.



TITLE				FCN893 - 152UM PITCH DAISY CHAIN DIE			
SCALE	SIZE	DRAWING NO.		REV			
NONE	A	643090		A			
DO NOT SCALE DRAWING						SHEET 6 OF 9	

FCN893 NET LIST

PIN#	X	Y
501	228	-1292
502	228	-1444
503	228	-1596
504	228	-1748
505	228	-1900
506	228	-2052
507	228	-2204
508	380	2204
509	380	2052
510	380	1900
511	380	1748
512	380	1596
513	380	1444
514	380	1292
515	380	1140
516	380	988
517	380	836
518	380	684
519	380	532
520	380	380
521	380	228
522	380	76
523	380	-76
524	380	-228
525	380	-380
526	380	-532
527	380	-684
528	380	-836
529	380	-988
530	380	-1140
531	380	-1292
532	380	-1444
533	380	-1596
534	380	-1748
535	380	-1900
536	380	-2052
537	380	-2204
538	532	2204
539	532	2052
540	532	1900
541	532	1748
542	532	1596
543	532	1444
544	532	1292
545	532	1140
546	532	988
547	532	836
548	532	684
549	532	532
550	532	380

PIN#	X	Y
551	532	228
552	532	76
553	532	-76
554	532	-228
555	532	-380
556	532	-532
557	532	-684
558	532	-836
559	532	-988
560	532	-1140
561	532	-1292
562	532	-1444
563	532	-1596
564	532	-1748
565	532	-1900
566	532	-2052
567	532	-2204
568	684	2204
569	684	2052
570	684	1900
571	684	1748
572	684	1596
573	684	1444
574	684	1292
575	684	1140
576	684	988
577	684	836
578	684	684
579	684	532
580	684	380
581	684	228
582	684	76
583	684	-76
584	684	-228
585	684	-380
586	684	-532
587	684	-684
588	684	-836
589	684	-988
590	684	-1140
591	684	-1292
592	684	-1444
593	684	-1596
594	684	-1748
595	684	-1900
596	684	-2052
597	684	-2204
598	836	2204
599	836	2052
600	836	1900

PIN#	X	Y
601	836	1748
602	836	1596
603	836	1444
604	836	1292
605	836	1140
606	836	988
607	836	836
608	836	684
609	836	532
610	836	380
611	836	228
612	836	76
613	836	-76
614	836	-228
615	836	-380
616	836	-532
617	836	-684
618	836	-836
619	836	-988
620	836	-1140
621	836	-1292
622	836	-1444
623	836	-1596
624	836	-1748
625	836	-1900
626	836	-2052
627	836	-2204
628	988	2204
629	988	2052
630	988	1900
631	988	1748
632	988	1596
633	988	1444
634	988	1292
635	988	1140
636	988	988
637	988	836
638	988	684
639	988	532
640	988	380
641	988	228
642	988	76
643	988	-76
644	988	-228
645	988	-380
646	988	-532
647	988	-684
648	988	-836
649	988	-988
650	988	-1140

PIN#	X	Y
651	988	-1292
652	988	-1444
653	988	-1596
654	988	-1748
655	988	-1900
656	988	-2052
657	988	-2204
658	1140	2204
659	1140	2052
660	1140	1900
661	1140	1748
662	1140	1596
663	1140	1444
664	1140	1292
665	1140	1140
666	1140	988
667	1140	836
668	1140	684
669	1140	532
670	1140	380
671	1140	228
672	1140	76
673	1140	-76
674	1140	-228
675	1140	-380
676	1140	-532
677	1140	-684
678	1140	-836
679	1140	-988
680	1140	-1140
681	1140	-1292
682	1140	-1444
683	1140	-1596
684	1140	-1748
685	1140	-1900
686	1140	-2052
687	1140	-2204
688	1292	2204
689	1292	2052
690	1292	1900
691	1292	1748
692	1292	1596
693	1292	1444
694	1292	1292
695	1292	1140
696	1292	988
697	1292	836
698	1292	684
699	1292	532
700	1292	380

PIN#	X	Y
701	1292	228
702	1292	76
703	1292	-76
704	1292	-228
705	1292	-380
706	1292	-532
707	1292	-684
708	1292	-836
709	1292	-988
710	1292	-1140
711	1292	-1292
712	1292	-1444
713	1292	-1596
714	1292	-1748
715	1292	-1900
716	1292	-2052
717	1292	-2204
718	1444	2204
719	1444	2052
720	1444	1900
721	1444	1748
722	1444	1596
723	1444	1444
724	1444	1292
725	1444	1140
726	1444	988
727	1444	836
728	1444	684
729	1444	532
730	1444	380
731	1444	228
732	1444	76
733	1444	-76
734	1444	-228
735	1444	-380
736	1444	-532
737	1444	-684
738	1444	-836
739	1444	-988
740	1444	-1140
741	1444	-1292
742	1444	-1444
743	1444	-1596
744	1444	-1748
745	1444	-1900
746	1444	-2052
747	1444	-2204
748	1596	2204
749	1596	2052
750	1596	1900

CONTINUE ON PAGE 8

NOTES:

- 1) DIMENSIONS IN MICRON (UM).
- 2) X = 0, Y = 0 IS CENTER OF DIE.

TopLine®			
TITLE FCN893 - 152UM PITCH DAISY CHAIN DIE			
SCALE NONE	SIZE A	DRAWING NO. 643090	REV A
DO NOT SCALE DRAWING			SHEET 7 OF 9

FCN893 NET LIST

PIN#	X	Y
751	1596	1748
752	1596	1596
753	1596	1444
754	1596	1292
755	1596	1140
756	1596	988
757	1596	836
758	1596	684
759	1596	532
760	1596	380
761	1596	228
762	1596	76
763	1596	-76
764	1596	-228
765	1596	-380
766	1596	-532
767	1596	-684
768	1596	-836
769	1596	-988
770	1596	-1140
771	1596	-1292
772	1596	-1444
773	1596	-1596
774	1596	-1748
775	1596	-1900
776	1596	-2052
777	1596	-2204
778	1748	2204
779	1748	2052
780	1748	1900
781	1748	1748
782	1748	1596
783	1748	1444
784	1748	1292
785	1748	1140
786	1748	988
787	1748	836
788	1748	684
789	1748	532
790	1748	380
791	1748	228
792	1748	76
793	1748	-76
794	1748	-228
795	1748	-380
796	1748	-532
797	1748	-684
798	1748	-836
799	1748	-988
800	1748	-1140

PIN#	X	Y
801	1748	-1292
802	1748	-1444
803	1748	-1596
804	1748	-1748
805	1748	-1900
806	1748	-2052
807	1748	-2204
808	1900	2204
809	1900	2052
810	1900	1900
811	1900	1748
812	1900	1596
813	1900	1444
814	1900	1292
815	1900	1140
816	1900	988
817	1900	836
818	1900	684
819	1900	532
820	1900	380
821	1900	228
822	1900	76
823	1900	-76
824	1900	-228
825	1900	-380
826	1900	-532
827	1900	-684
828	1900	-836
829	1900	-988
830	1900	-1140
831	1900	-1292
832	1900	-1444
833	1900	-1596
834	1900	-1748
835	1900	-1900
836	1900	-2052
837	1900	-2204
838	2052	2052
839	2052	1900
840	2052	1748
841	2052	1596
842	2052	1444
843	2052	1292
844	2052	1140
845	2052	988
846	2052	836
847	2052	684
848	2052	532
849	2052	380
850	2052	228

PIN#	X	Y
851	2052	76
852	2052	-76
853	2052	-228
854	2052	-380
855	2052	-532
856	2052	-684
857	2052	-836
858	2052	-988
859	2052	-1140
860	2052	-1292
861	2052	-1444
862	2052	-1596
863	2052	-1748
864	2052	-1900
865	2052	-2052
866	2204	2052
867	2204	1900
868	2204	1748
869	2204	1596
870	2204	1444
871	2204	1292
872	2204	1140
873	2204	988
874	2204	836
875	2204	684
876	2204	532
877	2204	380
878	2204	228
879	2204	76
880	2204	-76
881	2204	-228
882	2204	-380
883	2204	-532
884	2204	-684
885	2204	-836
886	2204	-988
887	2204	-1140
888	2204	-1292
889	2204	-1444
890	2204	-1596
891	2204	-1748
892	2204	-1900
893	2204	-2052

NOTES:
 1) DIMENSIONS IN MICRON (UM).
 2) X = 0, Y = 0 IS CENTER OF DIE.

TopLine®			
TITLE FCN893 - 152UM PITCH DAISY CHAIN DIE			
SCALE NONE	SIZE A	DRAWING NO. 643090	REV A
DO NOT SCALE DRAWING			SHEET 8 OF 9

PART NUMBERING SYSTEM

FCN

893

P

5

A

152

- OPTION

- DC

- PACKING

BONDING DIE

FCN = SINGLE DIE
 FCWN = UNSAWN WAFER
 5" (125mm)

NBR BOND PADS

PADS	DIE ARRAY	SIZE
893	1X	5MM
3572	4X	10MM
8027	9X	15MM
14288	16X	20MM

PAD

P = ϕ 45 μ M

DIE SIZE

CODE	MM	MIL
5	5.08	200
10	10.16	400
15	15.24	600
20	20.32	800

PAD MATERIAL

A = Al98, Si1.0 Cu1.0

BUMP PITCH

μ M

OPTIONS

DIE THINNING		
CODE	μ M	INCH
NONE	635 μ M	.025"
BG530	530 μ M	.021"
BG430	430 μ M	.017"
BG360	360 μ M	.014"
BG250	250 μ M	.010"
BG200	200 μ M	.008"
BG150	150 μ M	.006"
BG100	100 μ M	.004"

OTHER THICKNESS AVAILABLE

DAISY CHAIN

PACKAGING

BLANK = TRAY (STANDARD)

SIZE	TRAY	QTY
5MM	2-INCH	36 PCS
10MM	4-INCH	49 PCS
15MM	4-INCH	25 PCS
20MM	4-INCH	9 PCS



TITLE FCN893 - 152UM PITCH DAISY CHAIN DIE			
SCALE 10:1	SIZE A	DRAWING NO. 643090	REV A
DO NOT SCALE DRAWING		SHEET 9 OF 9	