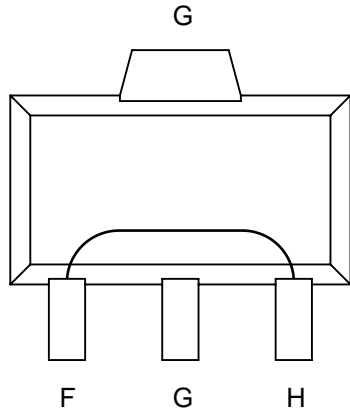
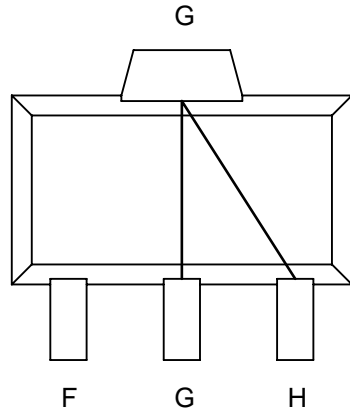


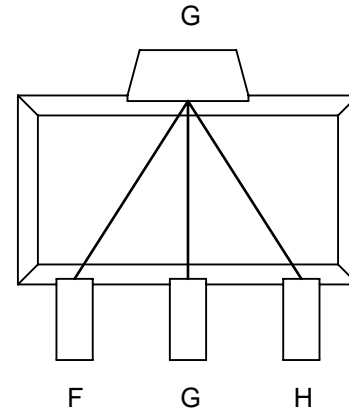
-BH9FB5 @K F-B; 7 F7I H'fBI AD9FL
 85 -GM7 <5 -B'D5FH'BI A69F'GI :: ±
 HCD'J-9K



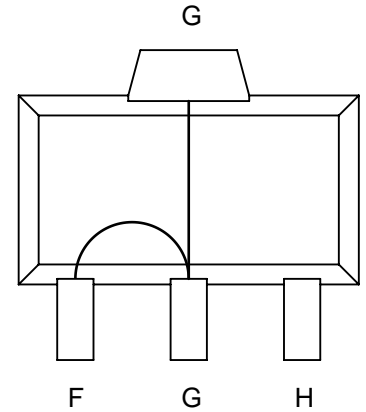
87%



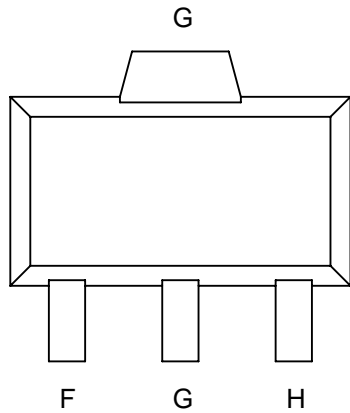
87&'



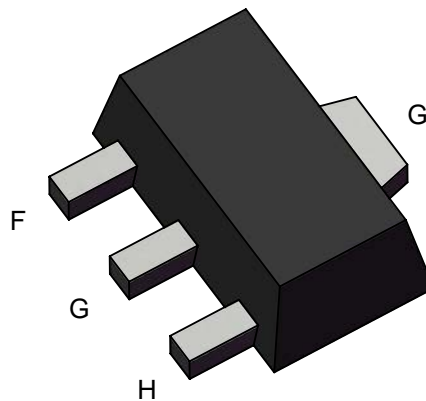
87%&'



87%&('

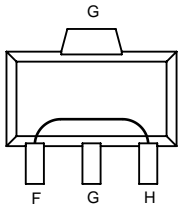


!=GC
 ΡΥΑΨ ΩΨΨ
 ØMŠŠŸÄΨUŠÖE/ÖÖ

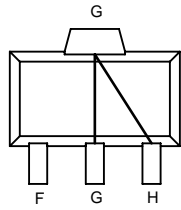
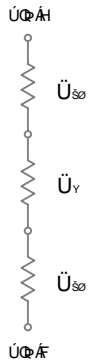


TopLine®			
vαřšö		ΨΨVΨJ ZÖΨUÁΨPT ÁRWΨ ΨÖΨ	
ΨÖαšö	Ψαřö	ΨΨαΨ ϕÖÁΨE	ΨÖx
FεF	CE	FGεεΨ J	CE
ΨΨÁΨVÁΨÖαšöΨΨEΨ ϕÖ			ΨΨÖΨVÁΨUÖÁ

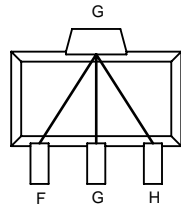
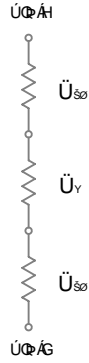
G7 < 9A5H7 9EI 5 @BH-BH9FB5 @7 F7I 4I



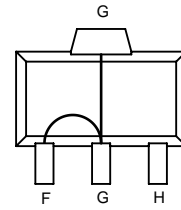
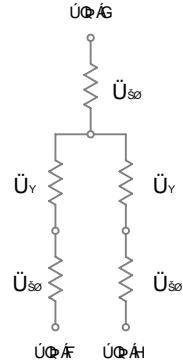
87%



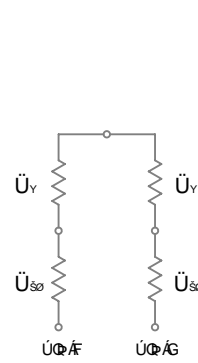
87%



87%



87%



Ü_γ ÄY ÜÖÖÜPÖÈ
Ü₃₀ ÄSÖÖÖÄÜÜCF ÖÈ

H9AD9F5H F9 F5HB;	
RMΠÖVΠPÁÖT ÚÁ _R	Fí €°Ö
ÜVUÜÖÖÖÁÖT ÚÁ _c	È Í °ÖÁUÁÍ €°Ö
UÜÖÜÖVÖÖÁÖT Ü	È Í °ÖÁUÁÍ °Ö
ÜÖÖSÄÜÖÖSUY ÁÖT ÚÁ ₁ ÄÄÄ UÖÖÜPÖÜ	Gí €°Ö

H<9FA5 @F9G-GH5B79	
RMΠÖVΠPÁUÜCF ÖÖP VÄVÄGÍ °Ä U ₃₀	Hí €SËY

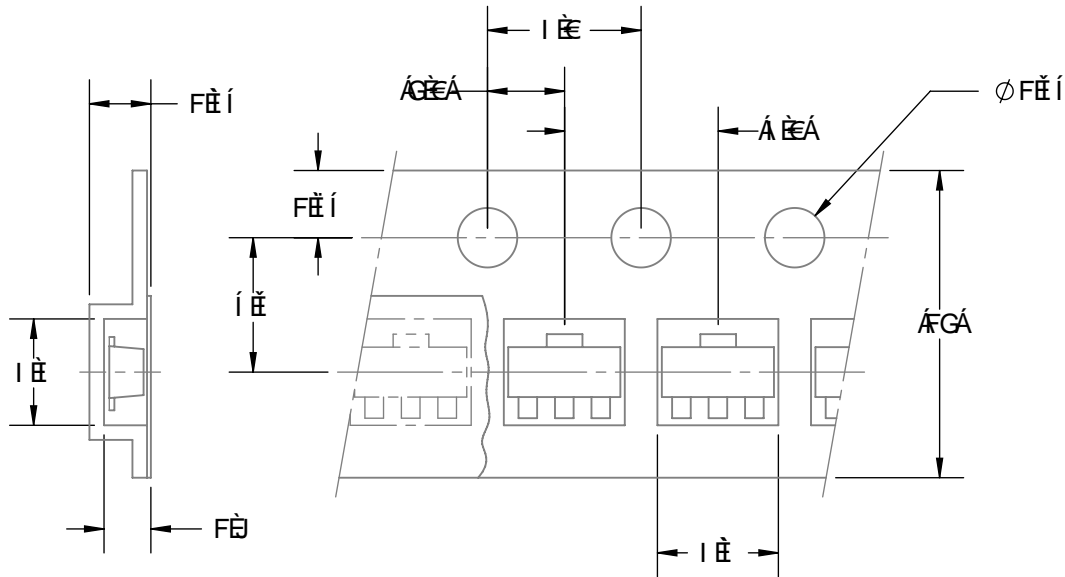
A5L-AI A'9 @7HF 75 @fB7LF5HB;	
Y UÜSÖÖÖÄUŠVÖÖÖ	FEEÄK
ÖWÜÜÖP VÄÜÖVÖÖ	HEEÄ CE
ÜUY ÖÜÖÄ GÍ °Ö	FEEÄY

9 @7HF 75 @F9G-GH5B79 A=@C < A fB7LA5L			
7 F7I 4I	D-B'°HC''	D-B'°HC''	D-B'°HC' &
ÖÖFH	Í €Ä	È	È
ÖÖGH	È	Í €Ä	È
ÖÖFGH	Í Í Ä	Í €Ä	Í €Ä
ÖÖFG	È	È	Í €Ä

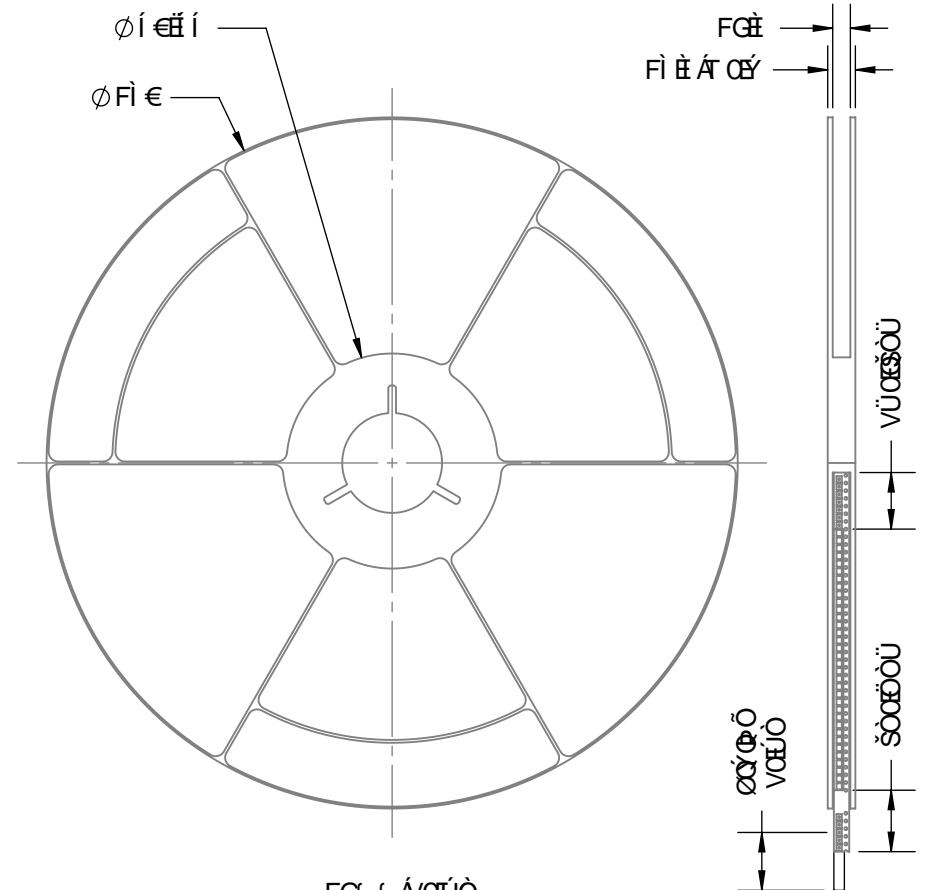
TopLine®			
vαsö ÜUVI J ZÖÜUÄJPT ÄWT ÜÖÜ			
üöasö Í K	üαö CE	öÜöV ÖÖÖPÜÈ FÖEÈ J	üöx CE
ÖÜÄUVÄÜÖÖSÖÖÜÖV ÖÖ			ÜPÖÖVÄÜÖÄ

ΒΕΛΟΔΙΟ ΤΥΠΟΥ ΠΑΡΑΛΛΗΛΟΥ
 ΣΥΣΤΗΜΑΤΟΣ ΣΥΝΑΡΤΗΣΗΣ

ΣΥΣΤΗΜΑΤΟΣ ΣΥΝΑΡΤΗΣΗΣ



ΑΞΟΝΕΣ ΠΑΡΑΛΛΗΛΟΙ



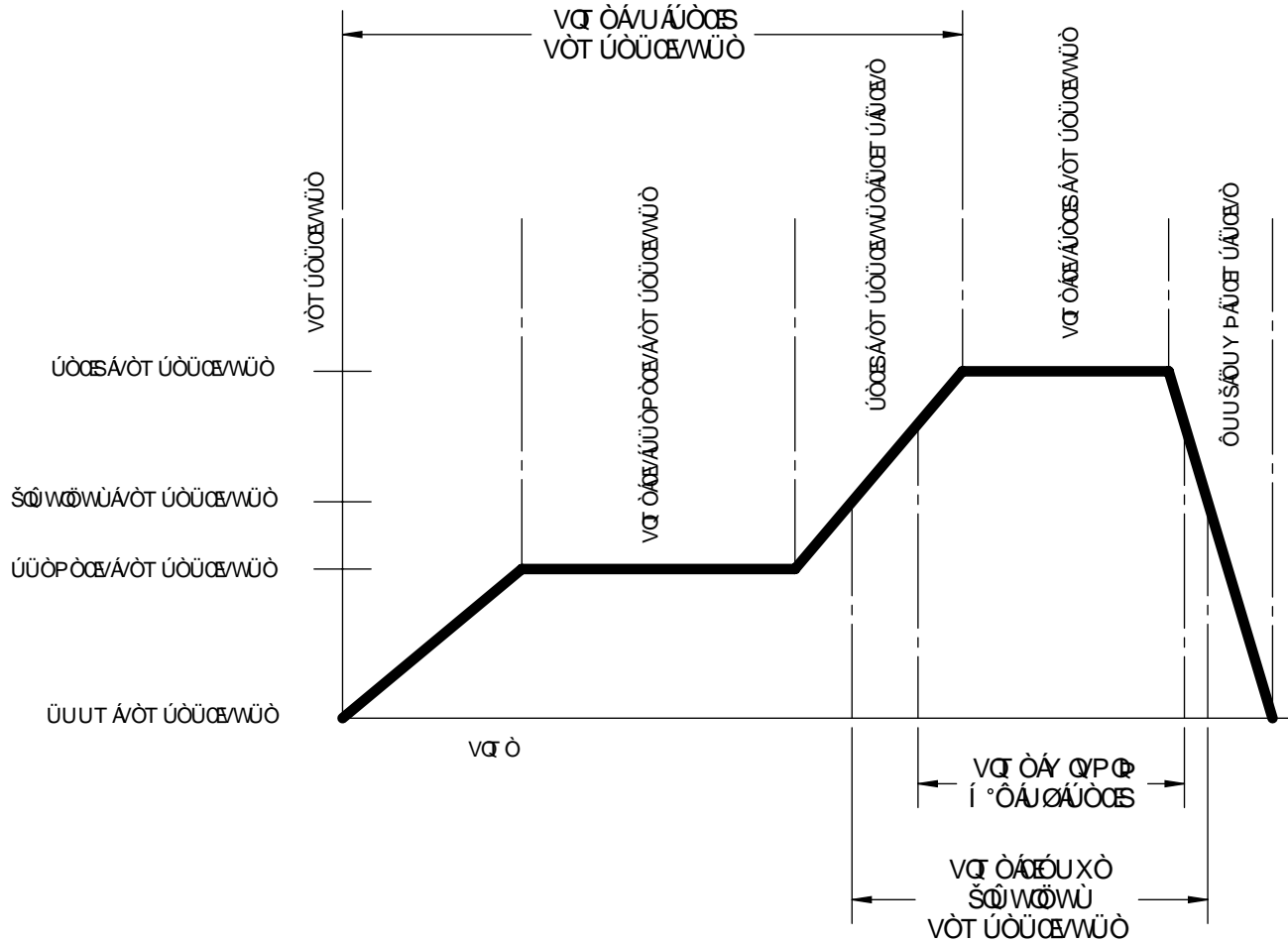
F_{GE} { ΑΞΟΝΑΣ
 ΣΥΝΑΡΤΗΣΗΣ
 F_{I1} { ΑΞΟΝΑΣ
 ΠΛΗΡΗ

ΣΥΣΤΗΜΑΤΟΣ ΣΥΝΑΡΤΗΣΗΣ

TopLine®

ΤΥΠΟΣ ΣΥΣΤΗΜΑΤΟΣ ΣΥΝΑΡΤΗΣΗΣ		ΤΥΠΟΣ ΣΥΣΤΗΜΑΤΟΣ ΣΥΝΑΡΤΗΣΗΣ	
ΤΥΠΟΣ ΠΑΡΑΛΛΗΛΟ	ΤΥΠΟΣ CE	ΤΥΠΟΣ ΣΥΝΑΡΤΗΣΗΣ FGE1 J	ΤΥΠΟΣ CE
ΟΜΑΔΑ ΣΥΝΑΡΤΗΣΗΣ		ΟΜΑΔΑ ΣΥΝΑΡΤΗΣΗΣ	

58 : F99 F9: CK DFC: =C: GA8 D57?5; 9



89G7F-DHCB	F9EI F9A9BH
OUOUOAVUJOPORAVOT UOUAMUO	H OAVUJOCISAVOT UOUAMUO
UOPORAVOT UOUAMUO	F I OAVUJOCISAVOT UOUAMUO
UOPORAVOT UOUAMUO	I EAVUJOCISAVOT UOUAMUO
UOSAVOT UOUAMUO	H OAVUJOCISAVOT UOUAMUO
VQ OAVUJOCISAVOT UOUAMUO	I EAVUJOCISAVOT UOUAMUO
VQ OAVUJOCISAVOT UOUAMUO	G E OAVUJOCISAVOT UOUAMUO
VQ OAVUJOCISAVOT UOUAMUO	G EAVUJOCISAVOT UOUAMUO
UOSAVOT UOUAMUO	I OAVUJOCISAVOT UOUAMUO
VQ OAVUJOCISAVOT UOUAMUO	I AVUJOCISAVOT UOUAMUO



VQ OAVUJOCISAVOT UOUAMUO
 ZOUUAVUJOCISAVOT UOUAMUO

UOSAVOT UOUAMUO	UOSAVOT UOUAMUO	UOSAVOT UOUAMUO	UOSAVOT UOUAMUO
GEF	CE	FGEE J	CE

OUAVUJOCISAVOT UOUAMUO UPOAVUJOCISAVOT UOUAMUO