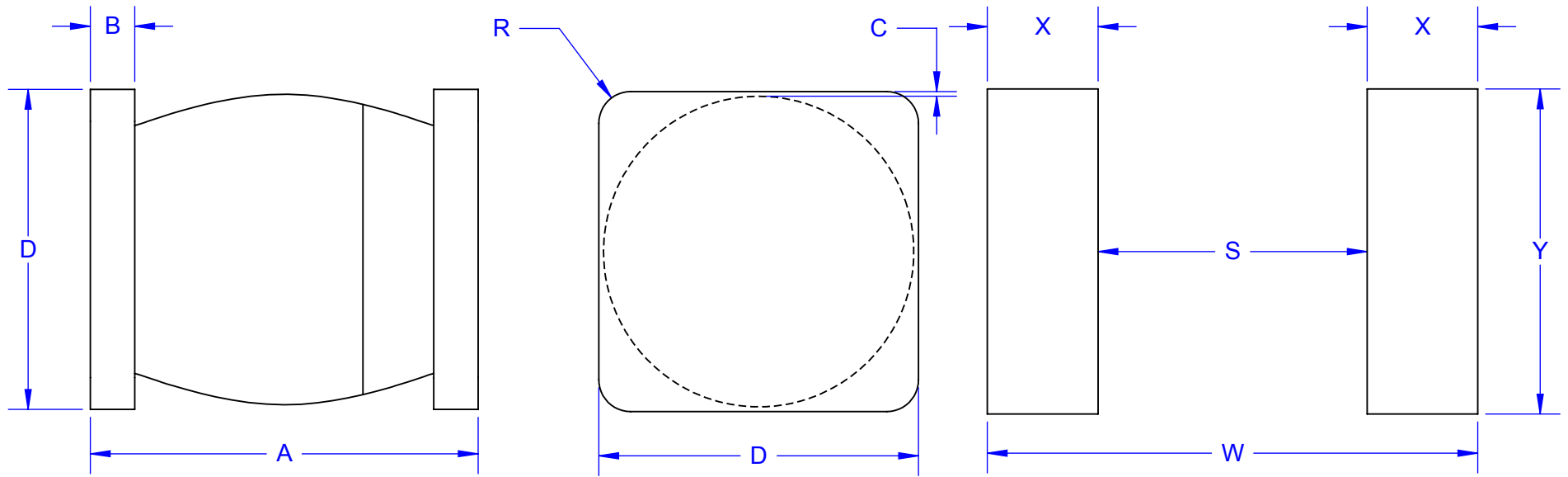


**TOP VIEW**

**END VIEW**

**PC BOARD**



PART #	DWG	ALT	COMPONENT (INCH)								PCB (INCH)			
			A		B		C	D		R	X	Y	W	S
			MIN	MAX	MIN	MAX	NOMINAL	MIN	MAX	NOM	NOM	NOM	NOM	NOM
D-5A	120102	A-MELF	0.168	0.200	0.019	0.028	0.003	0.091	0.103	0.020	0.07	0.155	0.284	0.144
D-5B	120103	E-MELF	0.200	0.225	0.019	0.028	0.003	0.137	0.148	0.020	0.07	0.155	0.288	0.148
D-5C	120104	G-MELF	0.205	0.245	0.019	0.028	0.003	0.183	0.202	0.020	0.07	0.205	0.31	0.170

PART #	DWG	ALT	COMPONENT (MM)								PCB (MM)			
			A		B		C	D		R	X	Y	W	S
			MIN	MAX	MIN	MAX	NOMINAL	MIN	MAX	NOM	NOM	NOM	NOM	NOM
D-5A	120102	A-MELF	4.27	5.08	0.48	0.71	0.076	2.31	2.62	0.51	1.78	3.94	7.21	3.66
D-5B	120103	E-MELF	5.08	5.72	0.48	0.71	0.076	3.48	3.76	0.51	1.78	3.94	7.32	3.76
D-5C	120104	G-MELF	5.21	6.22	0.48	0.71	0.076	4.65	5.13	0.51	1.78	5.21	7.87	4.32

APPROVALS	DATE	<b>TopLine®</b>			
DRAWN T. Au	09/07/13				
ENG M. Hart	09/07/13	TITLE MELF SQUARE ENDS DIODE			
MFG		SCALE	SIZE	DRAWING NO.	REV
QA		10:1	A	120101	A
CUST		DO NOT SCALE DRAWING			SHEET 1 OF 1
REVISED					