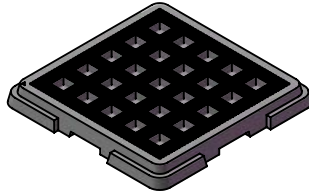
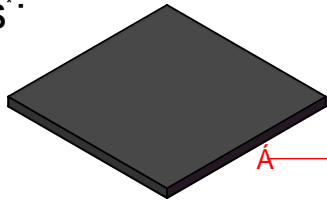
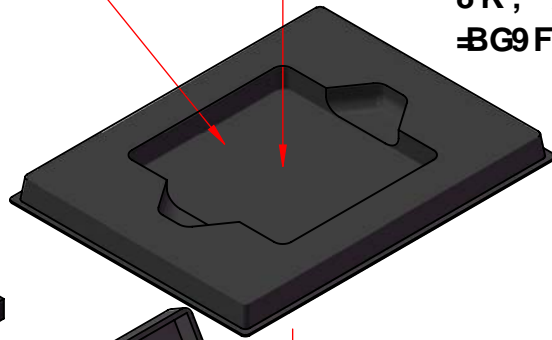


9LD@898`J=K
 77; 5`HF5 M6 CL`GMGH9A
 %\$AA`D=H7 <

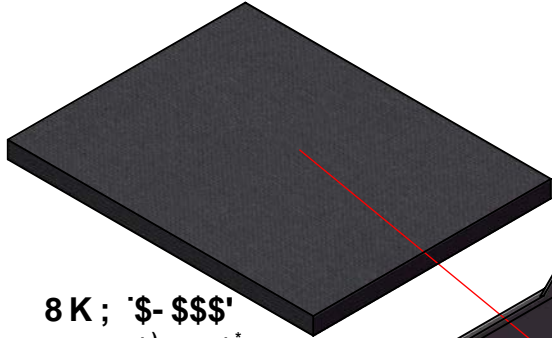
8K; '\$-\$\$%'
 :C5A`%\$`r`%\$`



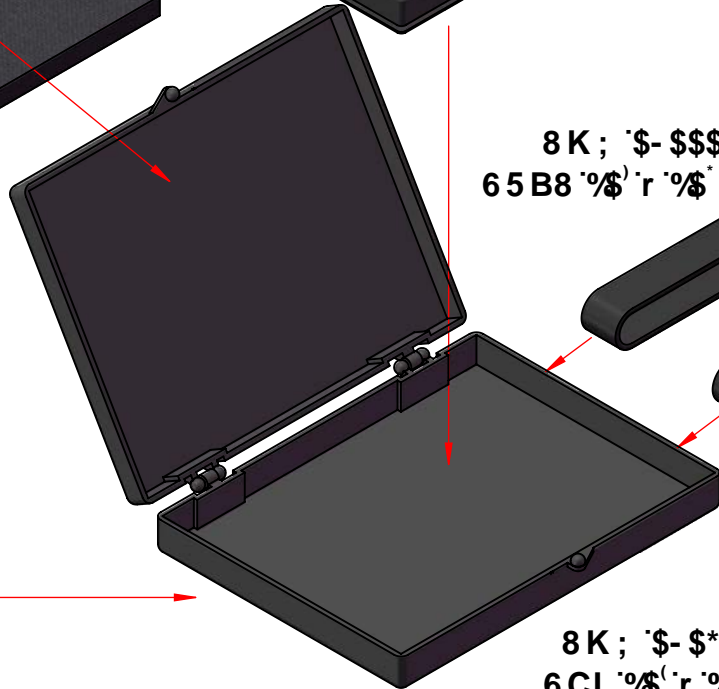
8K; '\$' (\$\$\$
 75FF=9F`%\$`r`%\$`



8K; '%\$%\$'
 =BG9FH`%\$`r`%\$`



8K; '\$-\$\$\$'
 :C5A`%\$`r`%\$`



8K; '\$-\$\$\$)
 65B8`%\$`r`%\$`

71 GHCA9F A
 @69@



7 @CG98`6 CL

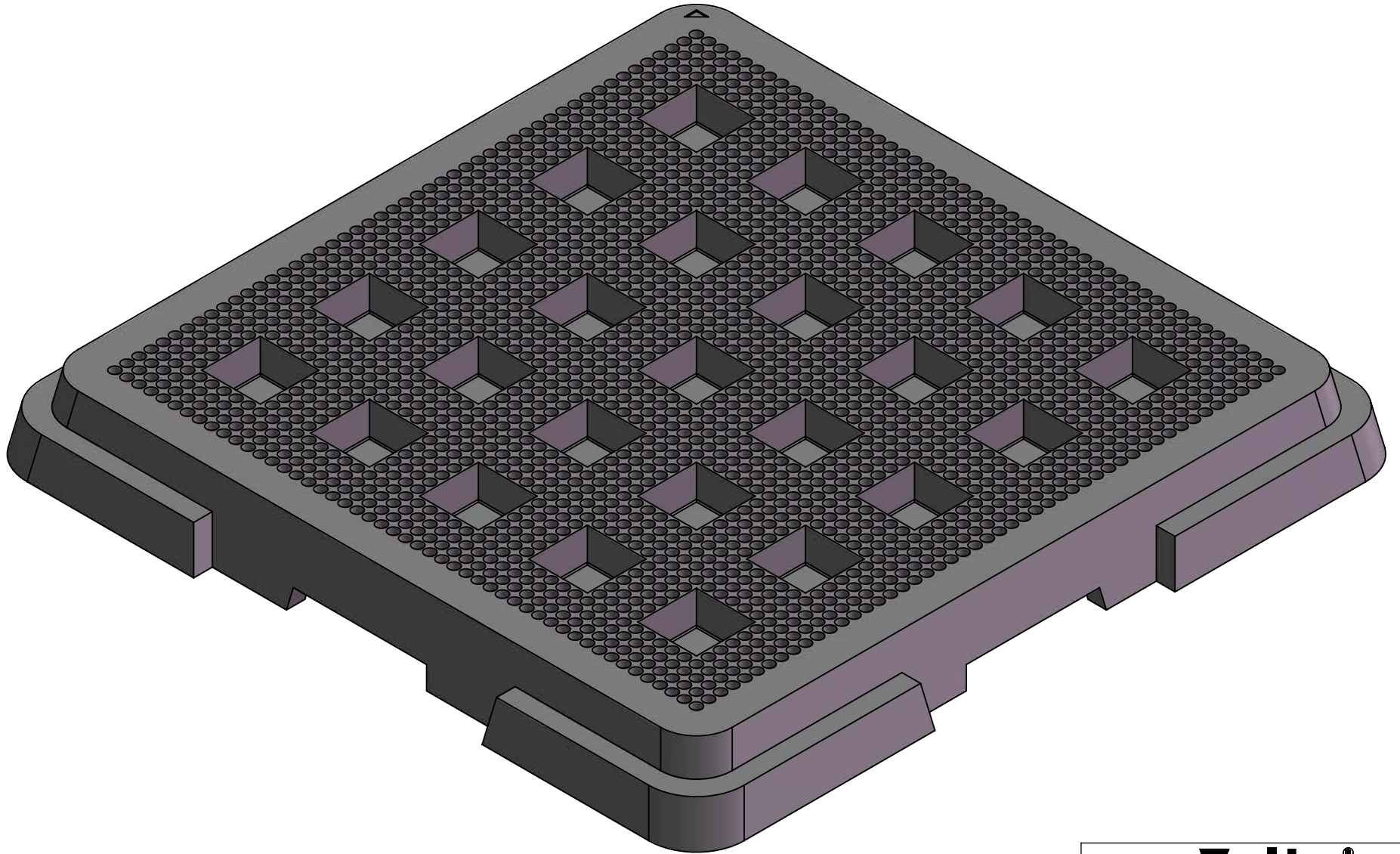
8K; '\$-\$\$\$-
 =BG9FH`%\$`



8K; '\$-\$* &
 6CL`%\$`r`%\$`

αβγδ	εζηθ			
ικλμ νξοπ ρστυ	φχψω			
αβγ δεζ ηθικ λμνξ οπρ στυφ χψω	αβγδεζ	ηθικλ μνξοπ ρστυφ χψω	αβγδ εζηθ ικλμ νξοπ ρστυφ	αβγδ εζηθ ικλμ νξοπ ρστυφ
αβγδ	εζηθ	ικλμ	νξοπ	ρστυφ
αβγδ	εζηθ	ικλμ	νξοπ	ρστυφ
αβγδ	εζηθ	ικλμ	νξοπ	ρστυφ

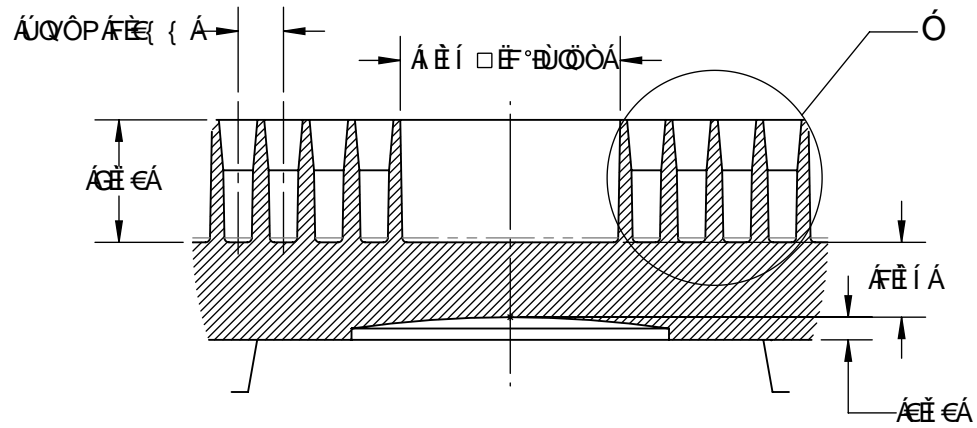
77; 5'75FF=9F
 %\$a a 'D=H7 <



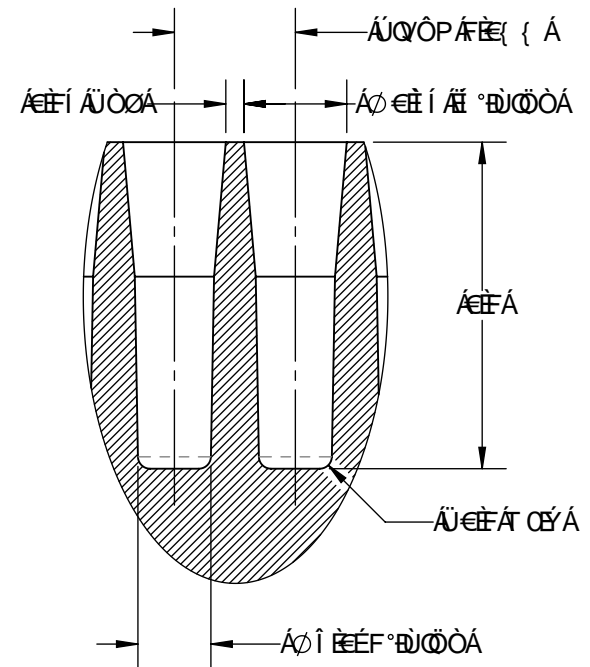
ÙWÜæðòÁÛòÙ@vααΥ'ΑóóαζóαÛòÜÁ€Á€ È

TopLine®			
ναΰò W-α.òÜÙαSÁ'óóóαFÉET T VUCÉY/OUYAJYUVOT			
ÚααSò HF	Úαò CE	òÜαΥ αòÁ.UE JHFI JÍ	Úòx
òUÁ.UVÁÚαSòòÜαΥ αò			ÚPòóVÁGÚZFI

89H5=@5



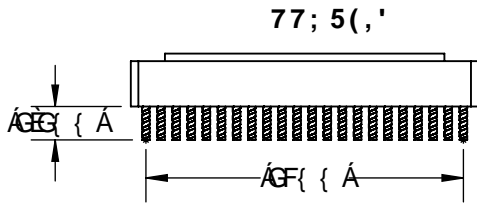
89H5=@6
G75 @ % . %



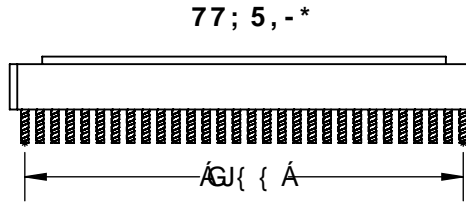
Ρ [α • Κ
ΕΞΟΤ ΟΡΥΩΡΥΑΤ Ε

TopLine®			
ΜΑΧΟΡΥΟΕΣΑ Ο Ο Ο Α Ε Τ Τ Υ Ο Υ Α Ο Υ Α Υ Ο Υ Ο Τ			
Υ Ο Ε Σ Ο Ι Κ Ε	Υ Ο Α Ο Ο Ε	Ο Υ Α Υ Ο Ο Α Υ Ε Ι Η Φ Ι Ι	Υ Ο Χ
Ο Υ Α Υ Ο Υ Α Ο Ε Σ Ο Ο Υ Α Υ Ο Ο			Υ Ρ Ο Ο Ν Α Α Υ Ο Α Φ Ι

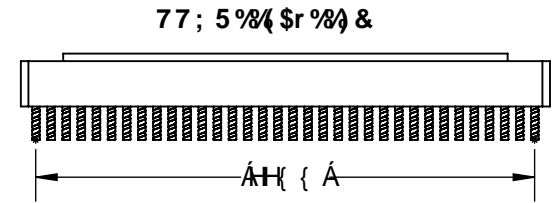
G89 J9K
G95 HB; C: 77; 5 CB 75 FF 9F



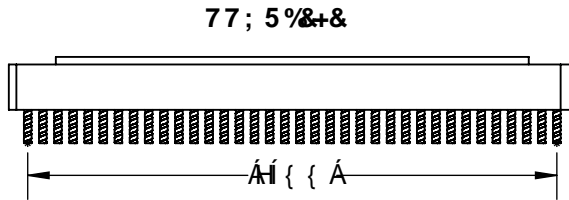
7C@ ABG' && &&
&' l &' a a



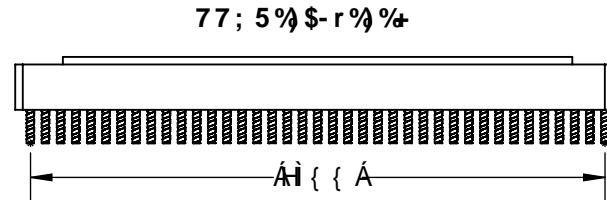
7C@ ABG' \$l' '\$
' %' ' % a a



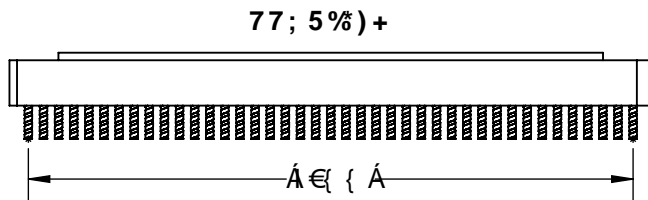
7C@ ABG' (l' (') l') a a



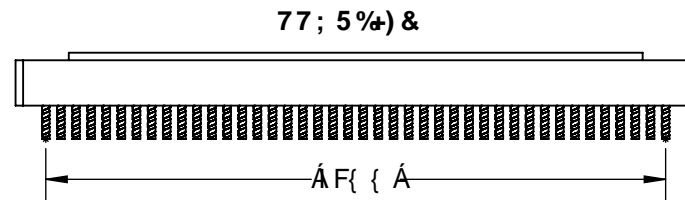
7C@ ABG' * l' * ' +) l' +) a a



7C@ ABG' - l' - (\$ l (\$ a a

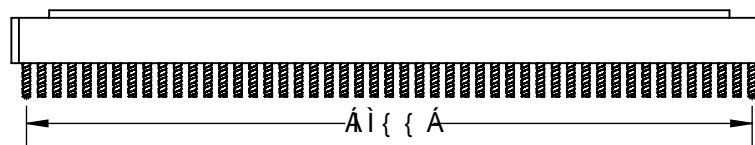


7C@ ABG' (% (% (&) l (&) a a



7C@ ABG' (& (& () l () a a

77; 5 '& + + r & (\$ %

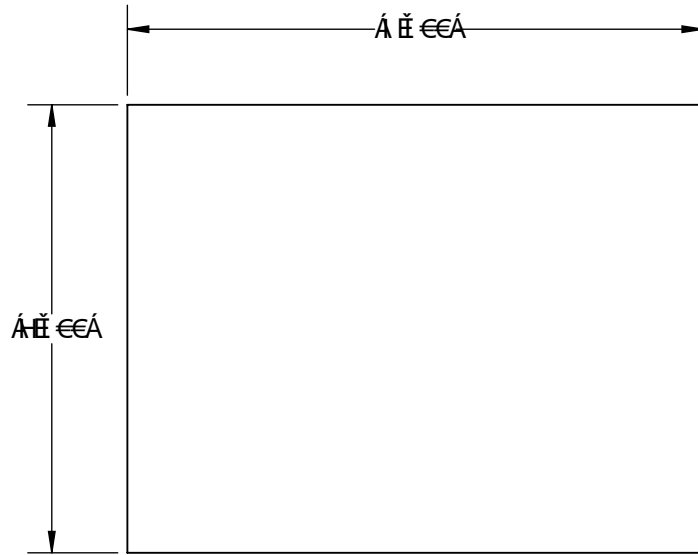


7C@ ABG' (- l (-) \$ l) \$ a a

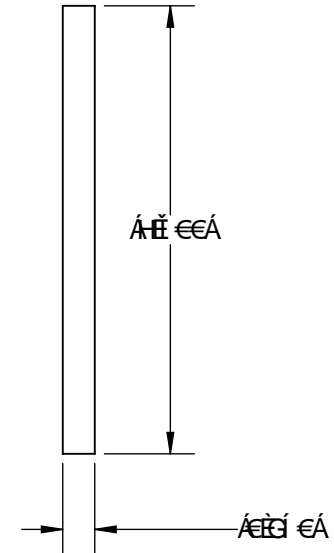
ρ [ς • K
FÉÖQ ÒP ÙQ PÙÁ T È
GÁ UVÁU ÁÚÓÖSÒÈ

TopLine®			
VΛSΘ WP-Q ÒÙÓΣÁÓÖÖZÁFET T VUCY/OUYAJYUVOT			
ÚÓΣΘ GF	ÚαΘ CE	ÓUAY ΘÓÁUE JHFI JÍ	Úòx
ÓUÁUVÁÚÓΣΘÓÓUAY ΘÓ			ÚPÓOVÁ ÁÚZÁFI

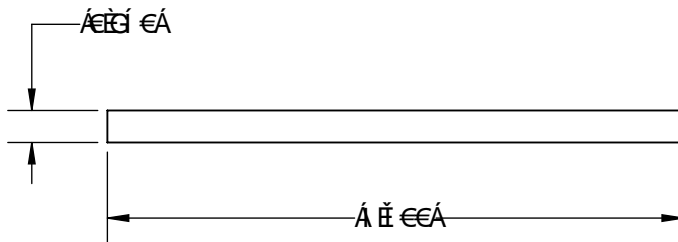
HCD



98; 9



G89

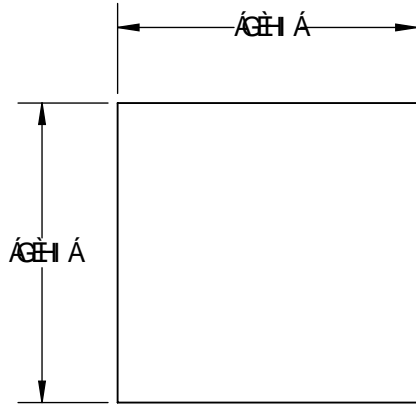


AC89@

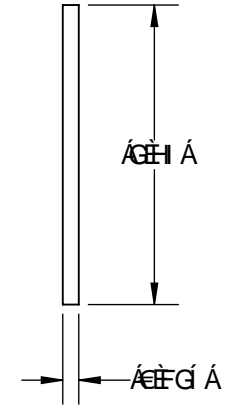
ΠΙΣΤΟΠΟΙΗΤΟ ΕΛΛΗΝΙΚΟ ΠΡΟΪΟΝ
 ΠΑΡΑΓΕΤΑΙ ΚΑΤΑ ΤΟ ΕΛΛΗΝΙΚΟ ΠΡΟΤΥΠΟ ΕΝ ISO 9001
 Η ΔΕΚΑΕΤΙΑ ΤΗΣ ΠΡΟΪΟΝΤΟΣ ΕΙΝΑΙ ΕΞΕΤΑΣΜΕΝΗ ΚΑΙ
 ΟΡΘΟΤΗΤΑ ΤΗΣ ΕΙΝΑΙ ΕΞΕΤΑΣΜΕΝΗ ΚΑΙ ΟΡΘΟΤΗΤΑ ΤΗΣ

TopLine®			
ΟΡΘΟΤΗΤΑ ΤΗΣ ΕΙΝΑΙ ΕΞΕΤΑΣΜΕΝΗ ΚΑΙ ΟΡΘΟΤΗΤΑ ΤΗΣ SUY ΛΟΟΡ UQY ΛΟΥΟΡ			
ΥΠΟΛΟΓΙΣΤΗΣ FIKΞ	ΥΠΟΛΟΓΙΣΤΗΣ CE	ΟΥΔΕΝΩΣ ΕΙΝΑΙ ΕΞΕΤΑΣΜΕΝΗ €J€€€H	ΥΠΟΛΟΓΙΣΤΗΣ CE
ΟΥΔΕΝΩΣ ΕΙΝΑΙ ΕΞΕΤΑΣΜΕΝΗ ΚΑΙ ΟΡΘΟΤΗΤΑ ΤΗΣ			ΟΥΔΕΝΩΣ ΕΙΝΑΙ ΕΞΕΤΑΣΜΕΝΗ ΚΑΙ ΟΡΘΟΤΗΤΑ ΤΗΣ

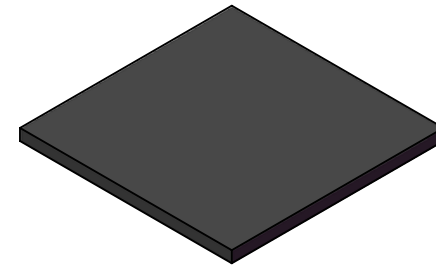
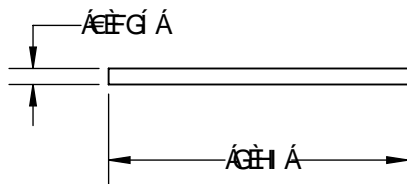
HCD



98; 9



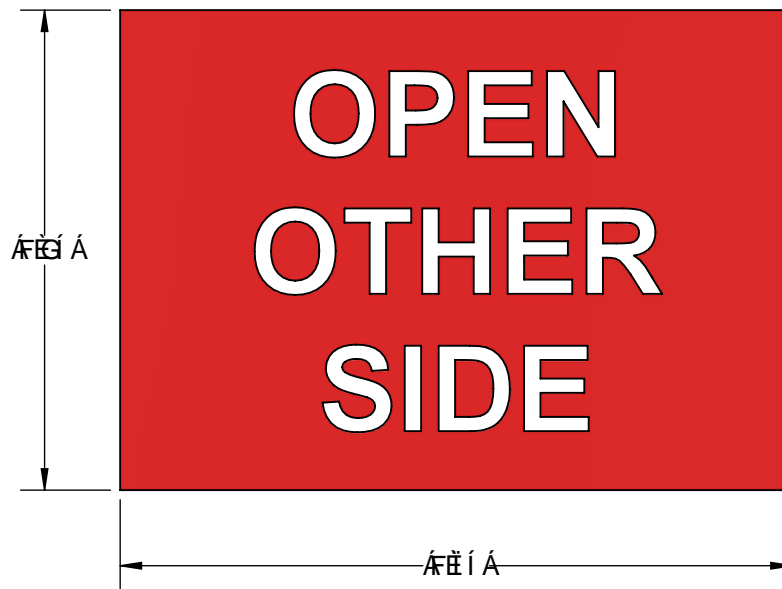
G89



AC89@

Π[ς•ΚΩ] |••Ά@! , α^Ά] ^&α^αΔΕ
 FDWÜZÖÖÄÜÖÜQVYK€ο ΆUΆ€ο ΆÜÜÄÜWÖÜÖÈ
 GAUON/ÖUPÖWÖNÇÖÄUÖE
 HDÖPÜQYFE AJÖAT ä E
 I DÖQ ÖPÜQ PUA P ÖPÖÜÈ

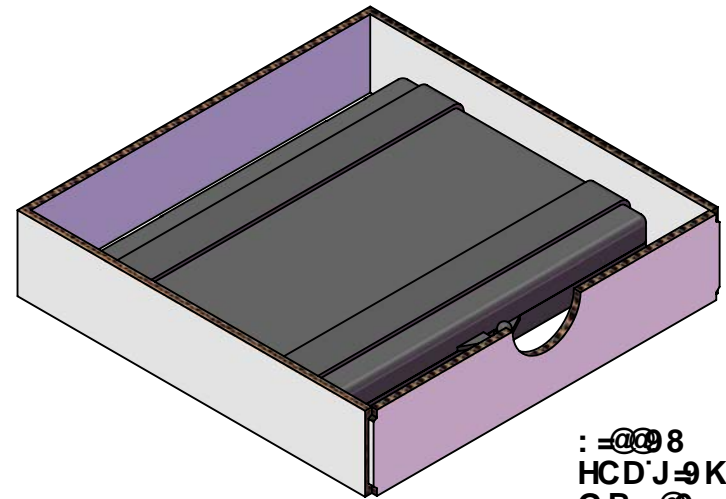
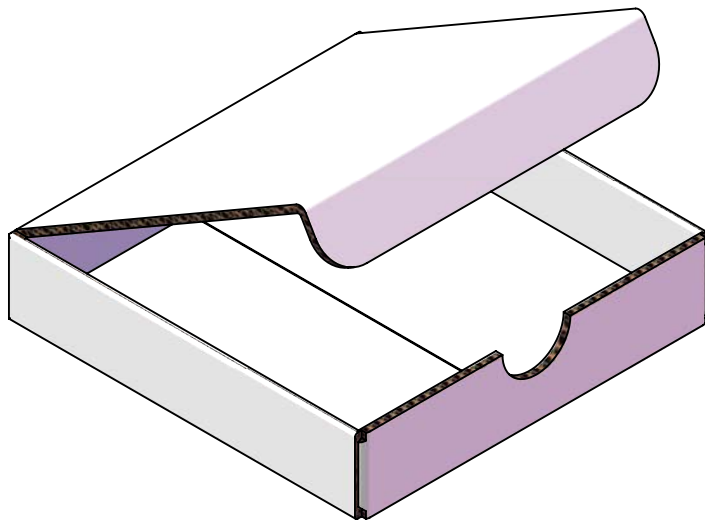
ΟΕΥÜÜXÖSÜ	ÖCÜ/Ö				
ÖÜCÜ P/AAA VEE	€GBGBEGE				
ÖPÖ T EP #c	€GBGBEGE	VQ'SÖ	ŠUY ÄÖPÜQYÄUÖE ÖUÖE EUUÖVEGH ECE		
ÜCE		ÜÖCÖ FKÈ	ÜCÖ CE	ÖÜCÜ PÖÖUE €J€EFF	ÜÖX CE
ÖWÜV					
ÜÖXÖÖÖ		ÖUÖUVÄÜÖCÖÖÜCÜ PÖ		ÜPÖÖVAFÄUÖFI	



Π [c • K V] ^ • • Α j c ! , ā ^ Α j] ^ & a a ā Ε
 Α Ε Ι Ο Γ Ο Ρ U Q J P U Δ Π Ο Ρ Ο U Ε
 Α Γ Α Τ Ο Ε / Ο U Ο Σ Α J C E J Ο U Α Σ Ο Δ Ο Σ Α Υ Ο Ρ Α Ο Π Ο U Q X Ο Ε
 Α Ε Ζ Ο U S U U K U J Ο Ε
 Α Κ Α Μ W U U U U Ο K Ο Π V Ο Υ Α Ο U W U T Α J Δ Ρ Ο Δ Ο Α Ο U Υ Ε

TopLine®			
VαΐΣΟ		ΣΟ Ε Π Ο Σ Α U Ü Ο U W U T Α J Δ Ρ Ο Δ Ο Α Ο U Υ	
UΟ Α Σ Ο	Uα Z Ο	Ü Ü Α Υ Ρ Ο Δ Α U Ε	Ü Ö X
G F	C E	€ J € € I	C E
Ö U Α U V U U Ü Ο Α Σ Ο Δ Ο U Α Υ Ρ Ο			Ü Ρ Ο Ö V Α Η U J Δ F I

EHM1 %



: = @ @ 8
HCD'J → K
G-B; @

ΠΙΣΤΟΛΙΔΙΑ ΜΕΤΑΛΛΙΚΑ
ΑΡΧΗ ΤΗΣ ΟΡΥΞΗΣ
ΑΓΑΤΟΣ ΟΡΥΞΗΣ ΟΡΥΞΗΣ
ΑΡΧΗ ΤΗΣ ΟΡΥΞΗΣ ΟΡΥΞΗΣ

TopLine®			
VARSO OOOEAVUEYAYAOEYUOY OAEYUUP			
UOASO FKG	UZO CE	OYAY OAPUE JEEEEF	UOX CE
OYAYUVAUOASOAOYAY OY		YPOONAFI AYZAFI	