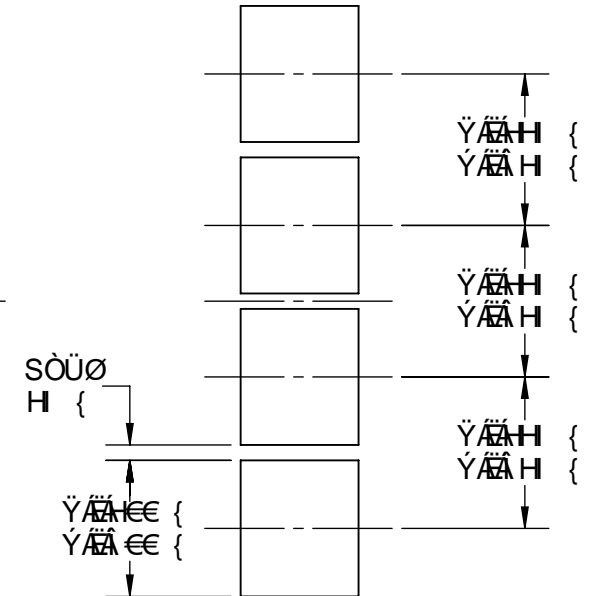
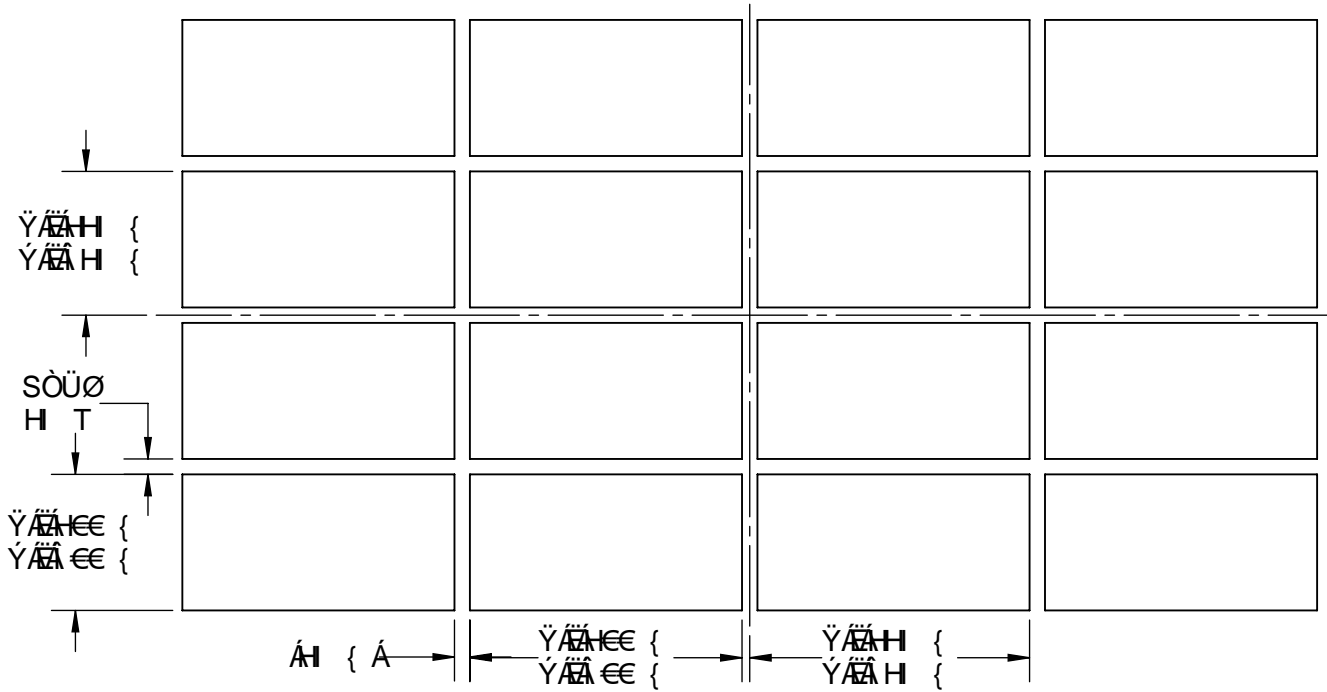




89H5=@5`fHCD`J→KŁ

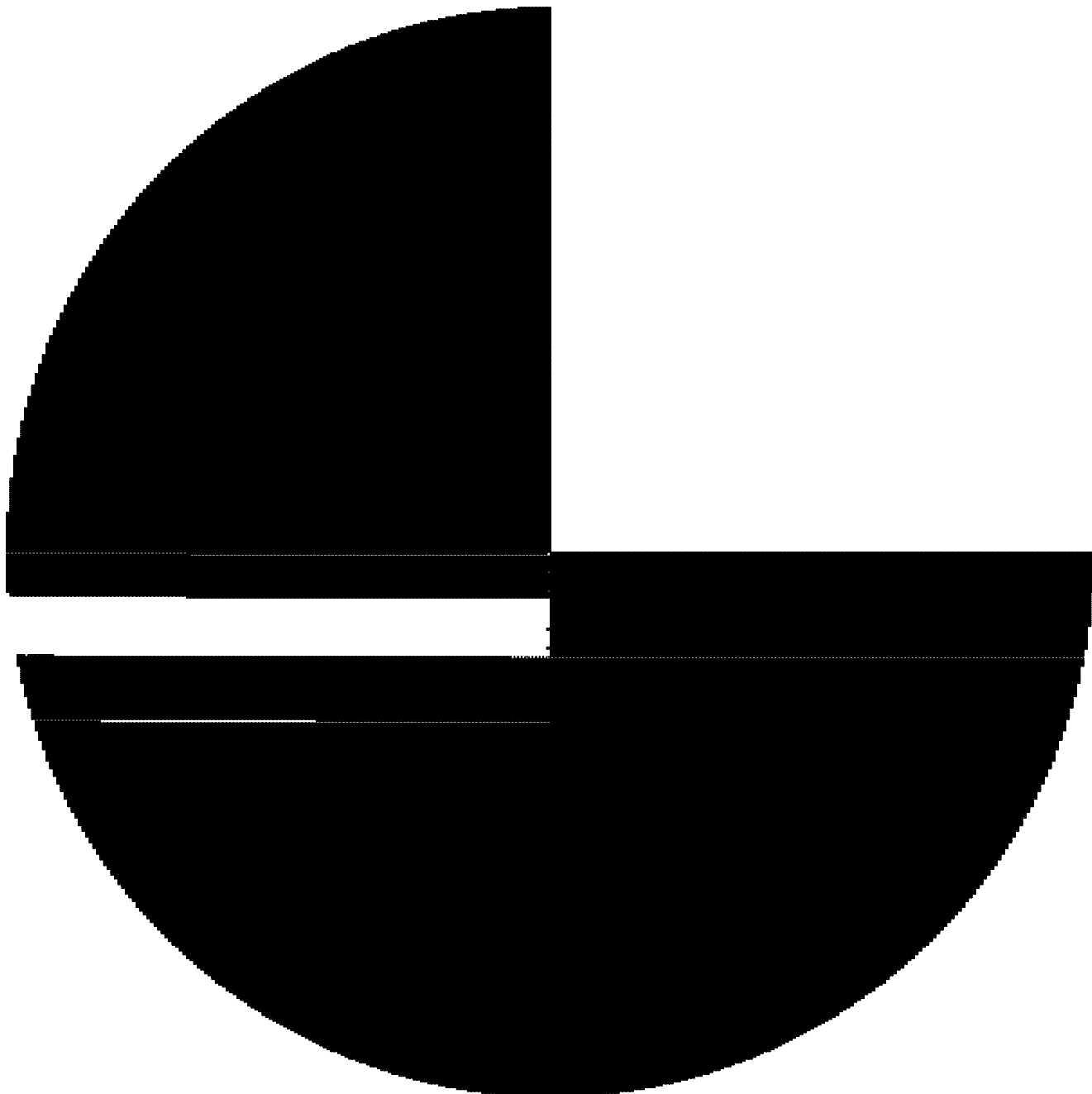
89H5=@6`fG=89`J→KŁ



PI c • KCV, | • ÄJc@! , ã ^ ÄJ, ^ & ä a d Ä  
 FDÄQ ÖP UQ PUAVT ÄZT SAÄ  
 GDT ÖY ÖÜ QSAÜ SÖUP ÄJQ ÖSÖÄJÖÖÄJU ŠÖP ÖÖÄ  
 HDÖÖSÄJÖÖÄÖP QJ UWUÄ € { ÄT ÖY

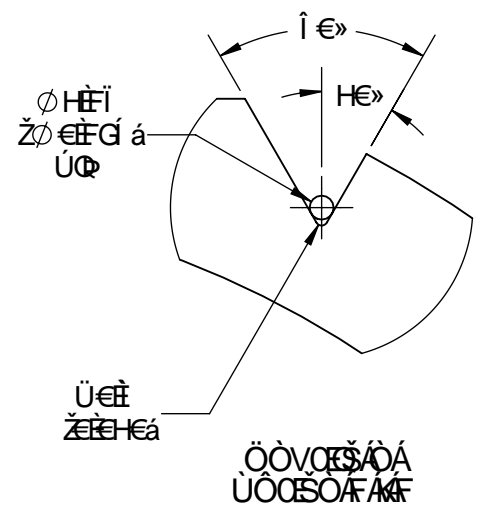
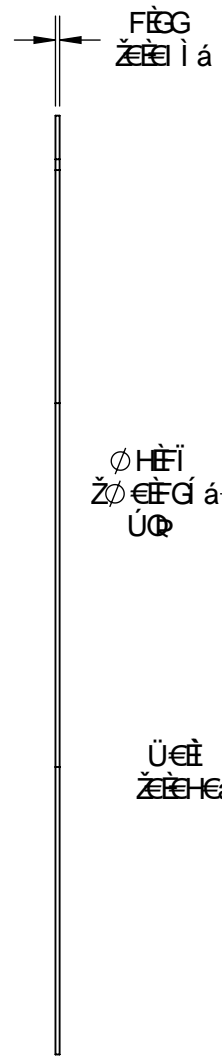
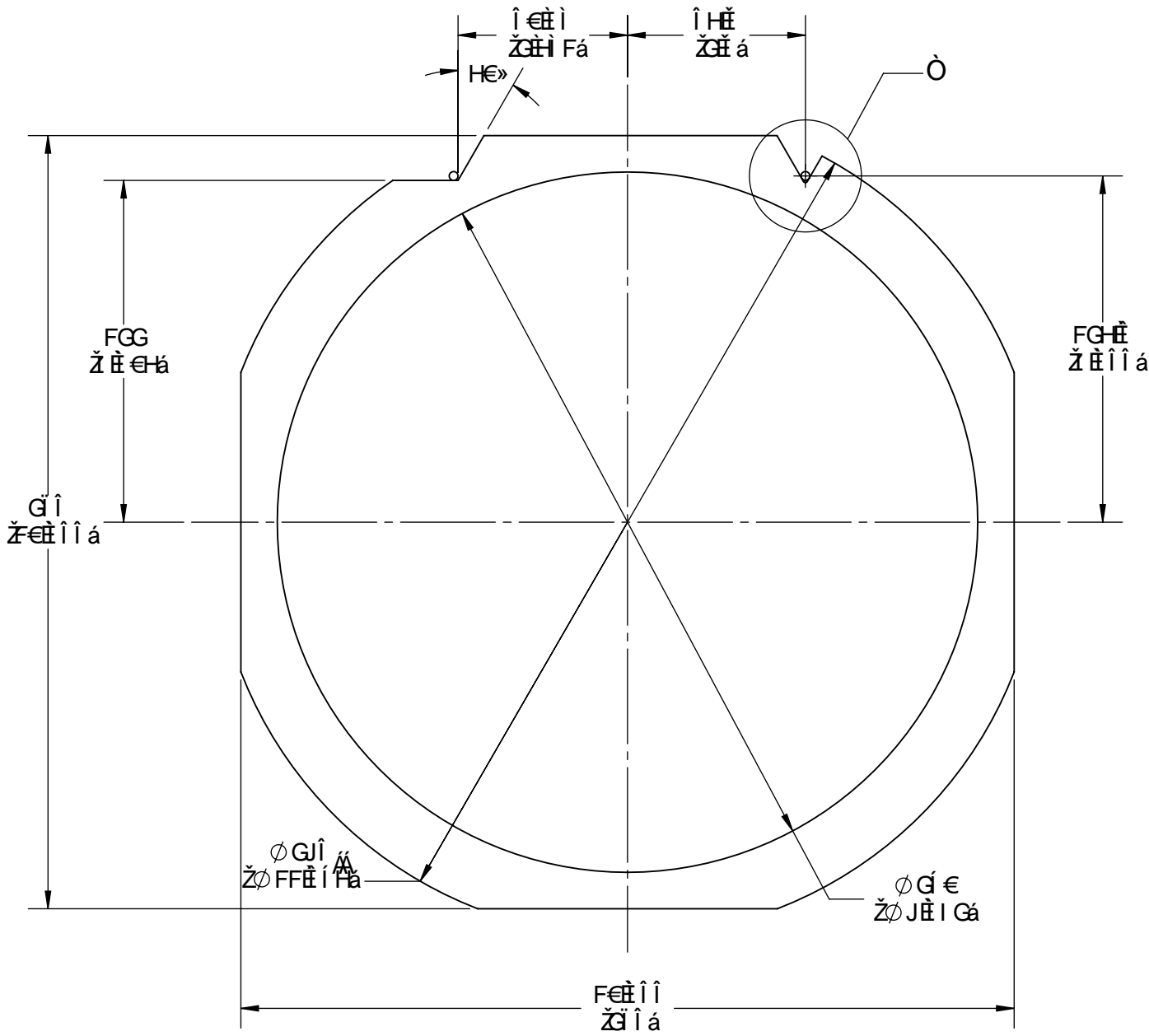
<b>TopLine®</b>			
väsö		Y.T.ÖË ç È ÖÖG € ÖWT T YÄÖÄE { { ÄÄE {	
Üöasö	Üazö	ÖÜay ø ÖÄUE	Üöx
î €f	œ	Fl î €€	œ
öUÄUVÜöasö ÖÜay ø Ö			ÜPÖÖVÄGUZÄ





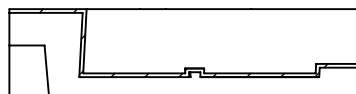
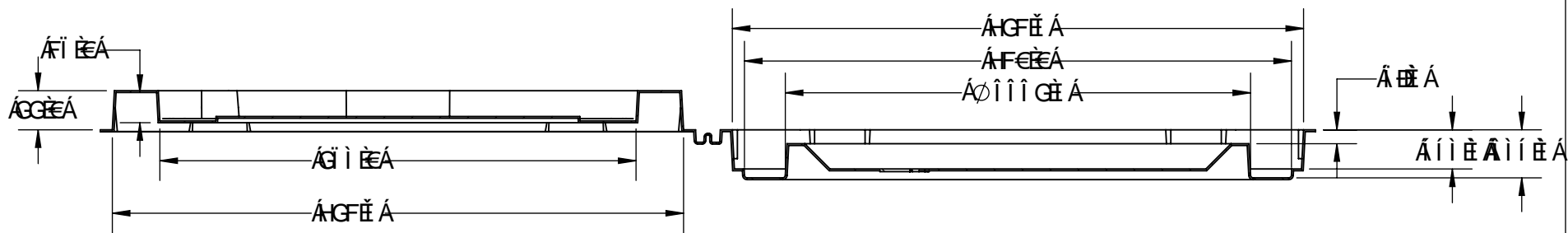
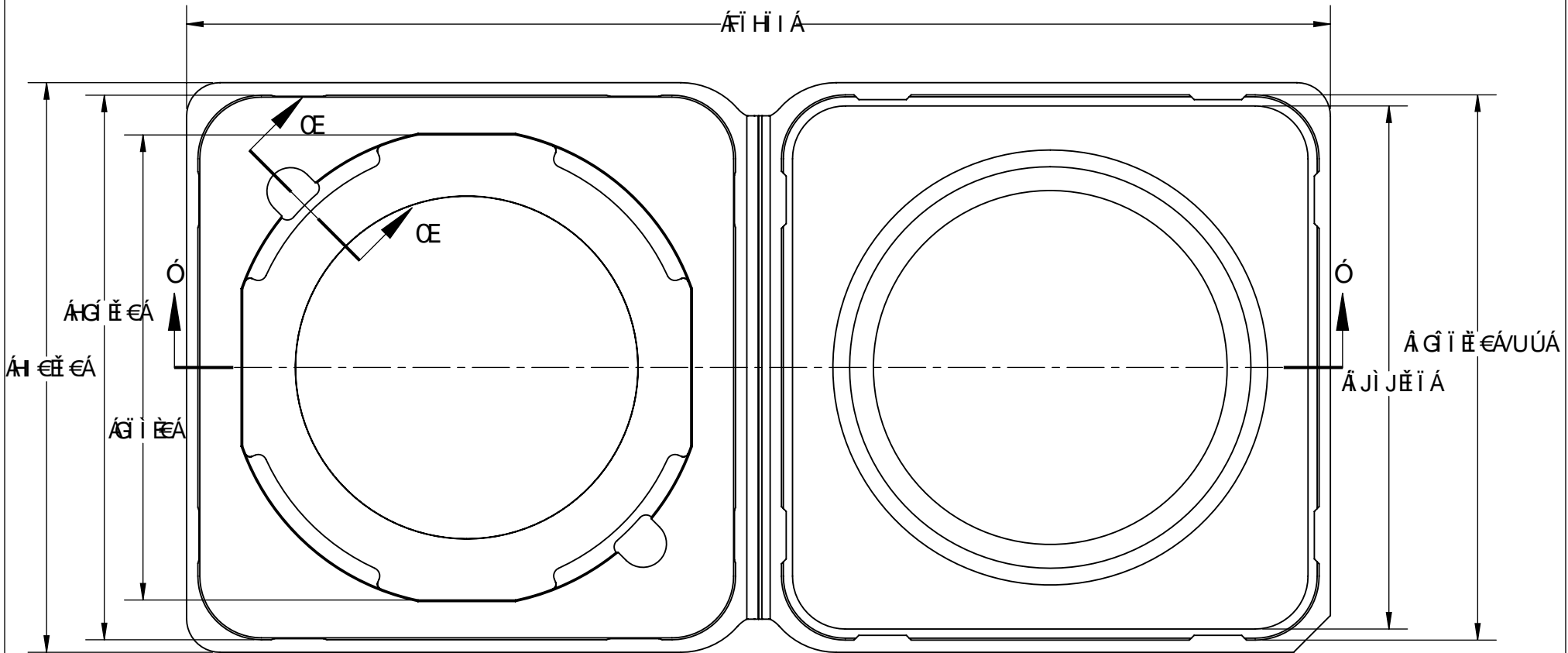
8 7 -B; 'H5 6 @	
sòüø	H {
ÿ/æöwù ôöþvouá/u ôöþvou	î H {
ÿ/æöwù ôöþvouá/u ôöþvou	HH {
öøàúçòáý	î €€ {
öøàúçòáÿ	H€€ {
þàí/öö	FHí Ê€
Y æzòü	ø G€€ {

TopLine®			
vαsò Y.T.ÖË çÈÉÖG€ ÖWT T Y/ÖWÆ { { AÆH {			
Uócəš FKËË	Uαzò ÇE	öüæy øðþUÉ FI î €H€	Uòx ÇE
öUþUVVUÖcəšöðUæy øö			ÛPÖÖVÁ ÁUçÄ



ΠΙΣΤΟΛΙΔΑ  
 ΕΡΓΑΛΕΙΑ  
 ΑΝΤΙΚΑΤΑΡΤΙΣΗ  
 ΚΑΙ ΣΥΝΤΗΡΗΣΗ  
 ΕΡΓΑΛΕΙΩΝ

<b>TopLine®</b>			
ΥΠΕΡΧΡΩΜΑΤΙΣΜΟΣ ΕΡΓΑΛΕΙΩΝ			
ΔΙΑΜΕΤΡΟΣ 1.5mm	ΜΑΤΕΡΙΑΛ CE	ΤΥΠΟΣ FJείεί	ΧΡΩΜΑΤΙΣΜΟΣ CE
ΕΡΓΑΛΕΙΑ ΕΡΓΑΣΙΑΣ		ΕΡΓΑΛΕΙΑ ΕΡΓΑΣΙΑΣ	

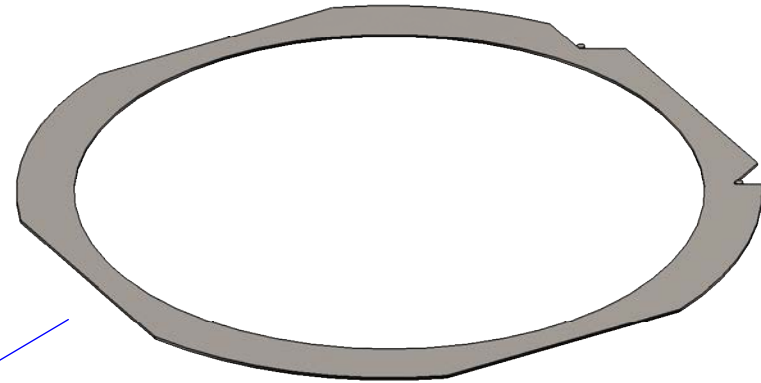


G97 HCB 5 I5 FCH5 H98 ( ) °

ΠΙΣΤΟΠΟΙΗΣΗ  
 ΑΠΟ ΤΟ ΕΠΙΧΕΙΡΗΣΙΑΚΟ ΣΥΣΤΗΜΑ  
 ΑΠΟΤΕΛΕΣΜΑΤΑ  
 ΑΠΟ ΤΗΝ ΕΞΕΛΙΞΗ ΤΗΣ ΕΠΙΧΕΙΡΗΣΙΑΚΗΣ  
 ΑΝΑΡΤΗΣΗΣ ΑΠΟ ΤΟ ΕΠΙΧΕΙΡΗΣΙΑΚΟ ΣΥΣΤΗΜΑ

<b>TopLine®</b>			
ΒΑΡΟΣ: 1,500g ΥΠΕΡΑΝΤΙΣΤΑΤΙΚΟ ΥΠΕΡΑΝΤΙΣΤΑΤΙΚΟ			
ΥΠΕΡΑΝΤΙΣΤΑΤΙΚΟ	ΥΠΕΡΑΝΤΙΣΤΑΤΙΚΟ	ΥΠΕΡΑΝΤΙΣΤΑΤΙΚΟ	ΥΠΕΡΑΝΤΙΣΤΑΤΙΚΟ
PUBO	OE	FJHII	O
ΕΠΙΧΕΙΡΗΣΙΑΚΟ ΣΥΣΤΗΜΑ			ΥΠΕΡΑΝΤΙΣΤΑΤΙΚΟ

AC89@



A9H5 @, !]bW  
K5: 9F'F-B;

7 @ A'G<9 @@!6 @ 7? '7C @CF  
G<-DD9F': CF'G-B; @'K5: 9F'F-B;

<b>TopLine®</b>			
vαρσό    ^ ρύι έρεε/όσρε/ άύρ όσσ. Y αεζού/άυρε/ άύρ φυού			
ύόασό	ύαό	ούαυ ρόάυέ	ύόχ
FKI	CE	FJ-Η Ι	Ó
ούάυVύόασό/ούαυ ρό			ύρ όόVά άύα